

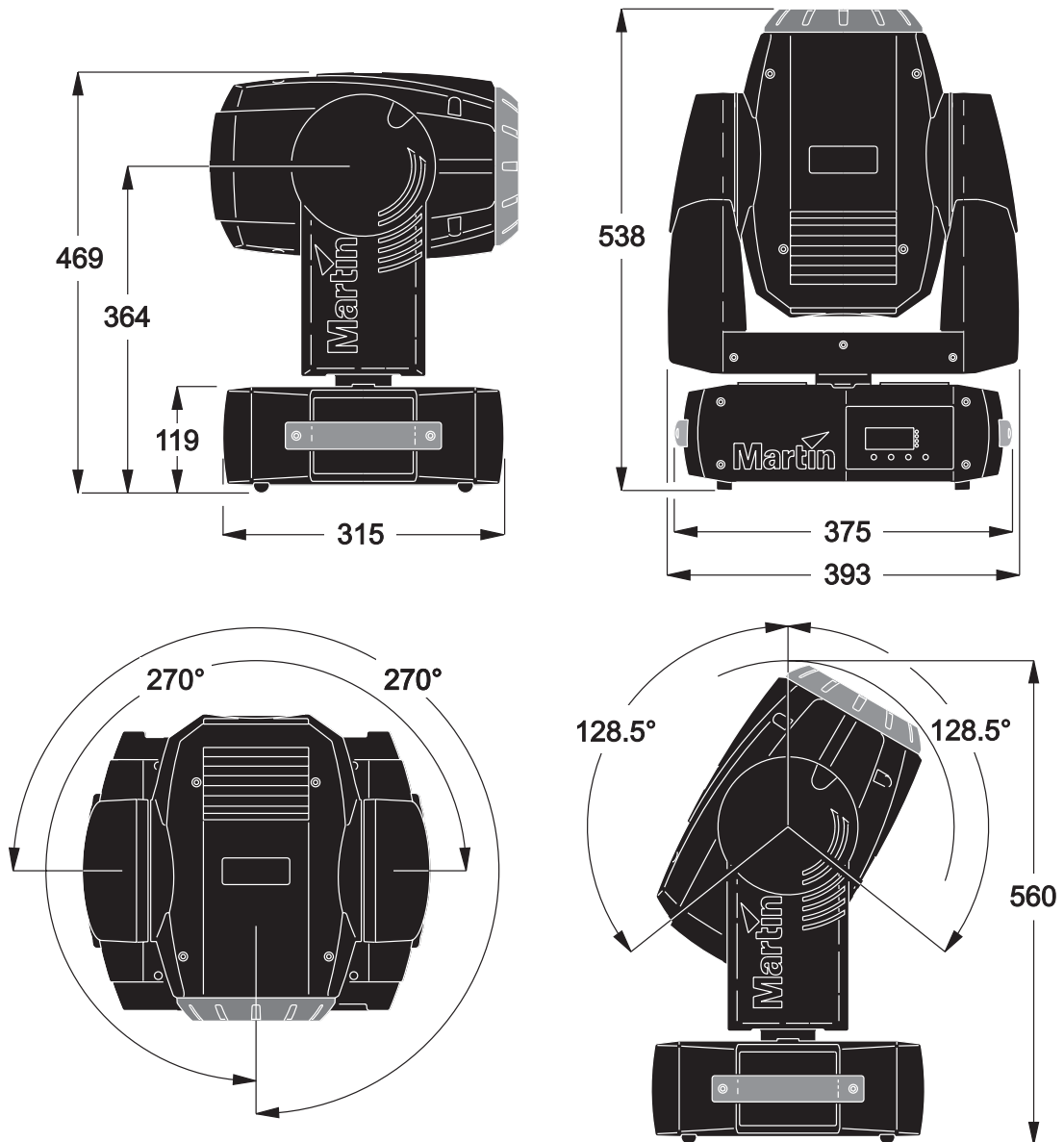
# MAC 250 Krypton/Entour

manuel d'utilisation



**Martin**

Toutes les dimensions sont exprimées en millimètres



<b>INTRODUCTION</b> . . . . .	<b>4</b>
Caractéristiques . . . . .	4
Précautions d'emploi pour le MAC 250 Krypton/Entour . . . . .	4
<b>CONFIGURATION</b> . . . . .	<b>6</b>
Déballage . . . . .	6
Alimentation . . . . .	6
Installation . . . . .	7
Connexion du câble de télécommande . . . . .	8
<b>PANNEAU DE CONTRÔLE</b> . . . . .	<b>10</b>
Navigation dans les menus . . . . .	10
Sélection du mode DMX . . . . .	10
Choix de l'adresse DMX . . . . .	10
Optimisation des performances . . . . .	10
Informations . . . . .	11
Test et maintenance . . . . .	12
<b>CONTRÔLE EN DMX 512</b> . . . . .	<b>14</b>
Contrôle de la lampe . . . . .	14
Effets . . . . .	14
Contrôle de vitesse . . . . .	15
<b>CONFIGURATION OPTIQUE</b> . . . . .	<b>16</b>
Gobos rotatifs . . . . .	16
Gobos fixes (MAC 250 Entour uniquement) . . . . .	19
Filtres de couleurs . . . . .	20
Prisme . . . . .	21
<b>ENTRETIEN</b> . . . . .	<b>26</b>
Changement de lampe . . . . .	26
Nettoyage . . . . .	27
Lubrification . . . . .	28
Changement de fusible . . . . .	28
Mise à jour du logiciel . . . . .	29
<b>PROTOCOLE DMX</b> . . . . .	<b>30</b>
Protocole DMX du MAC 250 Krypton . . . . .	31
Protocole DMX du MAC 250 Entour . . . . .	34
<b>MENU DE CONTRÔLE</b> . . . . .	<b>37</b>
<b>MESSAGES D'ERREUR</b> . . . . .	<b>41</b>
<b>PROBLÈMES COURANTS</b> . . . . .	<b>42</b>
<b>CONNEXIONS DE LA CARTE MÈRE</b> . . . . .	<b>43</b>
<b>SPÉCIFICATIONS - MAC 250 KRYPTON/ENTOUR</b> . . . . .	<b>44</b>

# INTRODUCTION

Merci d'avoir choisi le MAC 250 Krypton/Entour de Martin.

## Caractéristiques

Le projecteur dispose, entre autres, des caractéristiques suivantes :

- lampe à décharge à haut rendement, 250 Watts, 2000 heures
- 12 filtres dichroïques interchangeables
- 7 gobos rotatifs et indexables interchangeables
- prisme tournant interchangeable à 3 facettes
- mise au net motorisée
- gradateur intégral
- noir ultra rapide et effet stroboscopique
- optiques traitées
- accès pour l'utilisateur aux mises à jour du logiciel système
- réglages du module d'alimentation par commutateur

Le MAC 250 Entour dispose également des fonctions supplémentaires suivantes :

- 10 gobos fixes
- verrouillage de tilt
- lentille optionnelle fermant le faisceau à 14°

Pour les dernières mises à jour du logiciel, les documents techniques et toute autre information à propos de ce produit et de toutes les gammes Martin Professional, n'hésitez pas à vous connecter sur <http://www.martin.dk>.

Envoyez vos commentaires et suggestions concernant ce documents par e-mail à [service@martin.dk](mailto:service@martin.dk) ou par la poste à l'adresse ci-dessous :

Martin Professional A/S  
Olaf Palmes Allé 18  
DK-8200 Aarhus N, Denmark  
Attn: Service Department

Lisez attentivement les précautions d'emploi listées ci-après avant la mise en service du projecteur.

## Précautions d'emploi pour le MAC 250 Krypton/Entour

**Attention !** *Ce produit n'est pas destiné à un usage domestique. Il est réservé à un usage professionnel.*

Ce produit présente des risques de blessures sévères voire mortelles par incendie, brûlure, électrocution, irradiation aux UV, explosion de lampe et chute. **Lisez attentivement ce manuel** avant de mettre le projecteur sous tension ou de l'installer. Suivez attentivement les précautions listées ci-dessous et respectez toutes les mises en garde imprimées dans ce document comme sur l'appareil lui-même. Pour toute question sur l'utilisation du projecteur en toute sécurité, contactez votre revendeur Martin ou le service HotLine 24/24 au +45 70 200 201.

### PROTECTION CONTRE LES ÉLECTROCUTIONS

**Attention!** *Déconnectez systématiquement l'alimentation avant d'intervenir sur la lampe.*

- Déconnectez le projecteur du secteur avant de démonter ou d'installer une lampe, un fusible ou toute part du projecteur ainsi que lorsqu'il n'est pas en fonction.
- Reliez systématiquement le projecteur à la terre.
- N'utilisez qu'une alimentation secteur normalisée répondant aux normes locales en vigueur. Elle doit être protégée contre les surintensités ainsi que par un disjoncteur différentiel.
- N'exposez pas le projecteur à la pluie ou à l'humidité.
- Référez toute opération d'entretien non décrite ici à un service technique qualifié.

## **PROTECTION CONTRE LES RADIATIONS UV ET LES EXPLOSIONS DE LAMPE**

- N'utilisez jamais le projecteur s'il manque un capot ou une lentille ou si l'un d'entre eux est endommagé.
- Avant de remplacer la lampe, laissez le projecteur refroidir au moins 15 minutes avant d'ouvrir le projecteur et d'intervenir sur la lampe elle-même. Protégez vos yeux avec des lunettes de sécurité et vos mains avec des gants.
- Ne regardez pas directement dans le faisceau. Ne fixez jamais une lampe non protégée si elle est allumée.
- Remplacez la lampe dès qu'elle donne des signes de faiblesse ou qu'elle grille. Ne dépassez jamais la durée de vie maximale conseillée.

## **PROTECTION CONTRE LES BRÛLURES ET LES RISQUES D'INCENDIE**

***Danger!*** ***Forte chaleur. Évitez tout contact avec les personnes et les matériaux. L'extérieur de l'appareil peut devenir très chaud - jusqu'à 120° C (248° F). Laissez le projecteur refroidir au moins 4 minutes avant de le manipuler.***

***Une exposition prolongée devant une lampe non protégée peut provoquer des brûlures des yeux et de la peau.***

- Ne tentez jamais d'outrepasser l'action des relais thermostatiques ou des fusibles. Remplacez toujours les fusibles défectueux par des fusibles strictement identiques de même type et de mêmes valeurs.
- Maintenez les matériaux combustibles (cartons, tissus, bois, papier) au moins à 1 m du projecteur. Maintenez les matériaux inflammables très loin de l'appareil.
- N'illuminez aucune surface à moins de 3 m de l'appareil.
- Maintenez un espace d'au moins 0,1 m autour des aérations et des ventilations.
- Ne placez jamais de filtres ou autres matériaux sur les lentilles.
- Ne modifiez pas le projecteur et n'installez aucune pièce qui ne vienne de Martin Professional.
- N'utilisez pas le projecteur si la température ambiante (Ta) dépasse 40° C (104° F).

## **PROTECTION CONTRE LES RISQUES DE CHUTES**

- Ne soulevez pas ou ne transportez pas le projecteur sans assistance.
- Lors de l'accroche, vérifiez que la structure supporte au moins 10 fois le poids de toutes les machines installées.
- Vérifiez que tous les capots et que le système d'accroche sont bien fixés. Utilisez un système d'accroche secondaire (comme une élingue de sécurité par exemple).
- Interdisez l'accès sous la zone de travail pendant l'accroche et la dépose.

# CONFIGURATION

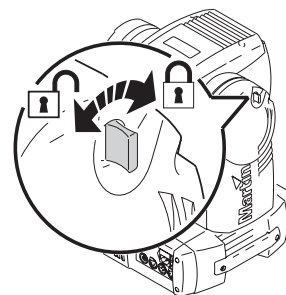
## Déballage

Le MAC 250 Krypton/Entour est livré avec :

- Lampe MSD 250/2 (non installée)
- Câble d'alimentation de 3 mètres, 3 fils avec fiche IEC
- Manuel d'utilisation
- Embase de fixation à loquets quart de tour
- Câble de télécommande XLR 3 broches, 5 mètres

Le matériel est soigneusement emballé pour protéger le projecteur au mieux. Utilisez toujours l'emballage d'origine ou un flight case sur mesure pour transporter le projecteur..

Lors de l'installation du MAC 250 Entour, il sera certainement plus facile de travailler une fois la tête verrouillée sur l'axe de tilt.



## Alimentation

**Attention!** Pour vous protéger des électrocutions, le projecteur doit être relié à la terre. L'alimentation doit être protégée contre les surintensités et les défauts différentiels.

**Important!** Vérifiez que les réglages du module d'alimentation correspondent aux valeurs du secteur.

Le MAC 250 Krypton/Entour est configuré en usine pour une utilisation en 230 V/ 50 Hz. Si votre distribution secteur est différente, le projecteur doit être reconfiguré pour les valeurs locales de tension et de fréquence. Utilisez toujours les réglages du module les plus proches du courant secteur.

### CONFIGURATION DU MODULE D'ALIMENTATION

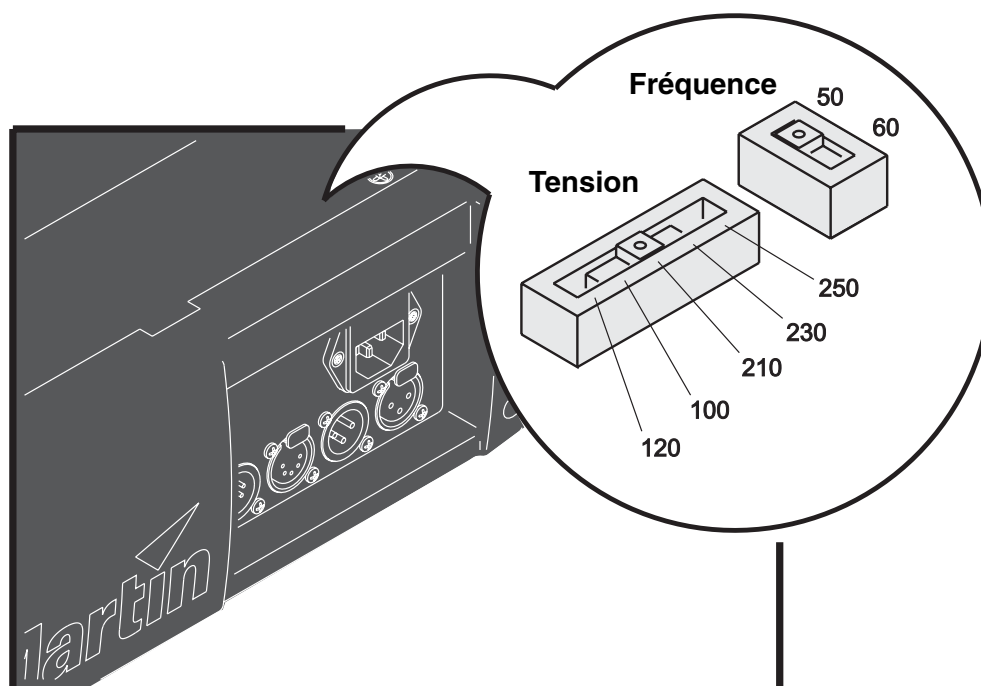


Figure 1: Réglage de l'alimentation

- 1 Déconnectez le projecteur du secteur.

- 2 Retirez les 2 vis Philips du couvercle situé derrière le panneau de connectique. Retirez le couvercle.
- 3 Situez les commutateurs de réglage.
- 4 Déplacez le commutateur de tension sur la valeur la plus proche du courant secteur. Si les valeurs secteur tombent entre 2 réglages, prenez le plus haut. Par exemple, si la tension locale est 220 V, utilisez le réglage à 230 V plutôt que 210 V.
- 5 Déplacez le sélecteur de fréquence sur la valeur la plus proche de votre courant secteur : 50 ou 60 Hz.
- 6 Refermez le capot.

## INSTALLER UNE FICHE SUR LE CÂBLE D'ALIMENTATION

Le câble d'alimentation doit être équipé d'une fiche avec broche de terre aux normes en vigueur. Consultez un électricien qualifié si vous avez le moindre doute.

- En suivant les recommandations du fabricant de la fiche, reliez le fil Vert/Jaune à la terre, le fil marron à la phase et le fil bleu au neutre. Le tableau ci-dessous donne quelques repères usuels


Fil	Broche	Marquage	Couleur de vis
marron	phase	"L"	jaune ou cuivre
bleu	neutre	"N"	argent
vert/jaune	terre		vert

Tableau 1: Câblage de la fiche secteur

## MISE SOUS TENSION

**Attention!** *Les câbles d'alimentation ne doivent pas être endommagés et doivent supporter l'ensemble des appareils connectés.*

**Important!** *Alimenter le projecteur via un gradateur peut sérieusement endommager les électroniques.*

- 1 Vérifiez que le câble d'alimentation n'est pas endommagé et qu'il supporte l'ensemble des appareils connectés.
- 2 Branchez le câble secteur équipé d'une fiche dans l'embase secteur du projecteur puis au réseau électrique.

## Installation

### POSITION ET ORIENTATION

Le MAC 250 Krypton/Entour peut être installé dans n'importe quelle orientation. Il peut être fixé directement sur une surface porteuse, accroché avec un collier traditionnel ou placé directement au sol.

Pour une utilisation en toute sécurité, installez le MAC 250 Krypton/Entour de manière à ce que :

- le projecteur soit au moins à 1 mètre de tout matériau combustible
- le projecteur soit protégé de la pluie et de l'humidité
- le panneau de contrôle et les ventilations soient entourées d'au moins 0,1 m d'espace libre
- le projecteur soit éloigné de tout produit inflammable

### ACCROCHE OU FIXATION DU MAC 250 KRYPTON/ENTOUR

**Attention!** *Interdisez l'accès sous la zone de travail avant toute manipulation.*

Le MAC 250 Krypton/Entour peut être placé directement au sol ou accroché sur un pont dans n'importe quelle orientation. Le système de verrouillage Fast-Lock permet une fixation simple et rapide du crochet selon 4 positions.

Le MAC 250 Krypton/Entour est livré avec une embase Oméga sur laquelle un ou deux crochets peuvent être installés. Cette embase se fixe sous le socle du projecteur au moyen de loquet quart de tour tel qu'indiqué ci-dessous.

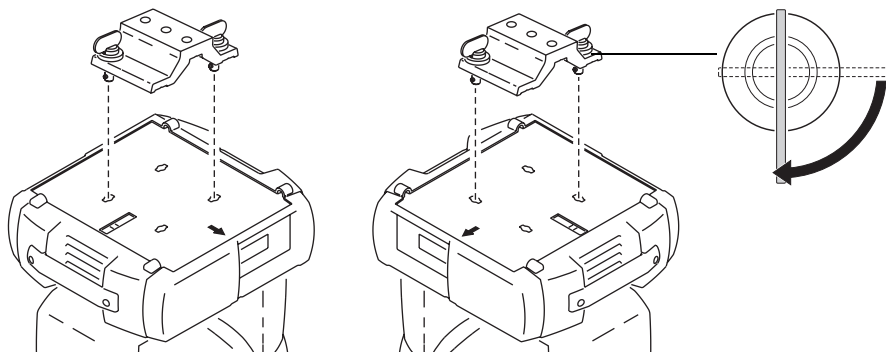
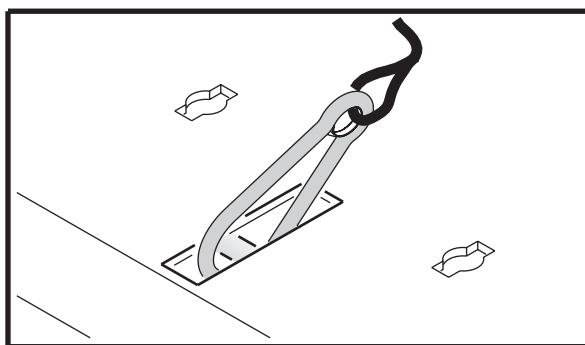


Figure 2: Fixation du crochet

**Attention!** Doublez l'accroche par une élingue de sécurité adaptée prise sur la base du projecteur. N'utilisez jamais les poignées comme fixation secondaire. Utilisez toujours une élingue normalisée.

**Les loquets quart de tour ne sont fixés que lorsqu'ils ont effectué un quart de tour complet dans le sens horaire.**

- 1 Vérifiez que les crochets sont en bon état et qu'ils supportent au moins 10 fois le poids du projecteur. Fixez fermement les crochets sur l'embase Oméga avec une vis M12 de grade 8.8 minimum - ou suivez les recommandations du fabricant de crochets - dans le perçage de 13 mm prévu à cet effet.
- 2 Alignez les loquets avec les perçages prévus dans l'embase équipée du crochet. Insérez les loquets et tournez-les d'un quart de tour pour les verrouiller.
- 3 Vérifiez que la structure supporte au moins 10 fois le poids de toutes les machines installées, y compris les câbles, les crochets et tous les équipements auxiliaires.
- 4 En travaillant depuis une plateforme stable, fixez le projecteur.
- 5 Installez un câble de sécurité qui supporte au moins 10 fois le poids de l'appareil entre le projecteur et la structure. Fixez-le au point prévu à cet effet (voir ci-dessous). Le point de fixation est prévu pour un maillon rapide.



- 6 Vérifiez qu'aucun matériau combustible ni aucune surface à éclairer à moins de 1 m de l'appareil et qu'aucun matériau inflammable n'est à proximité.

## Connexion du câble de télécommande

Le MAC 250 Krypton/Entour dispose d'embases XLR 3 et 5 broches à verrouillage en entrée et en sortie de signal, câblés pour une utilisation avec des systèmes compatibles DMX : broche 1 : blindage, broche 2 : point froid et broche 3 : point chaud

**Important!** Ne connectez pas plus d'une embase de chaque type.



- 1 Connectez la sortie du contrôleur à l'entrée du projecteur le plus proche.
- 2 Connectez la sortie de ce projecteur à l'entrée du projecteur suivant et continuez ainsi jusqu'à ce que tous les projecteurs soient reliés. Si vous utilisez des projecteurs au standard DMX avec des appareils câblés selon l'ancien système Martin, utilisez un inverseur de signal.
- 3 Pour finir la ligne, insérez un bouchon de terminaison 120 Ohms XLR dans la sortie du dernier projecteur.

### **CONSEILS POUR UN CÂBLAGE DE QUALITÉ**

- Utilisez du câble à paires blindées et torsadées adapté aux signaux RS-485 : le câble microphone standard ne peut pas transmettre correctement le signal DMX sur de longues distances. Pour les liaisons supérieures à 300 m, utilisez du câble de section 0,22 mm<sup>2</sup> (24 AWG) d'impédance caractéristique comprise entre 80 et 150 ohms, à une ou plusieurs paires torsadées et blindées. Pour les liaisons de plus de 500 m, utilisez du câble de section 0,34 mm<sup>2</sup> (22 AWG) de mêmes caractéristiques. Utilisez un amplificateur si la ligne dépasse 500 m.
- N'utilisez jamais de raccords en "Y" pour diviser le signal. Pour diviser la ligne proprement, utiliser un splitter opto-isolé comme le Splitter/Amplificateur 4 canaux opto-isolés de Martin.
- Ne surchargez pas la ligne. 32 appareils au maximum peuvent être interconnectés sur une même ligne.
- Terminez chaque branche de la ligne par un bouchon dans l'embase de sortie du dernier appareil. Un bouchon de terminaison est simplement une fiche XLR mâle dans laquelle une résistance de 120 Ohms, 0,25 Watts relie les broches 2 et 3. Il absorbe le signal en fin de ligne pour éviter tout phénomène de rebond causant des interférences. Si vous utilisez un splitter, terminez chaque ligne par un bouchon.

# PANNEAU DE CONTRÔLE

Le panneau de contrôle donne accès aux réglages d'adresse et de personnalité, au contrôle du signal entrant et aux routines de test et d'entretien. Ces réglages peuvent également être modifiés à distance avec le boîtier de téléchargement MP-2.

Voir également le détail des menus de contrôle en page 37.

## Navigation dans les menus

L'adresse DMX et les messages d'erreur éventuels sont affichés après l'initialisation de la machine. Pour entrer dans les menus, appuyez sur [Menu]. Utilisez les touches [Haut] et [Bas] pour naviguer dans les options. Pour choisir un sous menu ou activer une fonction, appuyez sur [Entrée]. Pour annuler un réglage et remonter d'un niveau dans l'arborescence, appuyez sur [Menu].

## Sélection du mode DMX

Le système dispose de deux modes DMX : 16 bits et 16 bits étendus. Ce dernier utilise 17 canaux DMX, soit 3 de plus que le mode 16 bits standard (14 canaux). Le mode Étendu permet un contrôle plus précis du dimmer, des couleurs et du net. Le mode DMX est choisi avec le menu PSET (voir "Menu de contrôle" en page 30).

### CHOIX DU MODE DMX

- 1 Allumez le MAC 250 Krypton/Entour. Appuyez sur [menu] pour entrer dans les menus.
- 2 Naviguez jusqu'à PSET avec les touches [haut] et [bas]. Appuyez sur [entrée].
- 3 Choisissez 16BT pour le mode standard 16 bits ou 16EX pour le mode 16 bits étendu. Appuyez sur [entrée].
- 4 Appuyez sur [menu] pour revenir au menu principal.

## Choix de l'adresse DMX

Pour contrôler individuellement chaque projecteur, ils doivent être assignés à des adresses différentes qui ne se chevauchent pas. Deux MAC 250 Krypton/Entour peuvent partager la même adresse : ils répondront alors de manière strictement identique et vous ne pourrez pas les contrôler individuellement.

### RÉGLAGE DE L'ADRESSE

- 1 Allumez le MAC 250 Krypton/Entour. Appuyez sur [menu] pour entrer dans le menu principal.
- 2 Choisissez AddR avec les touches [haut] et [bas]. Appuyez sur [entrée].
- 3 Choisissez une adresse entre 1 et 500 avec les touches [haut] et [bas]. Validez avec [entrée]. Appuyez sur [menu] pour revenir au menu principal.

## Optimisation des performances

### MOUVEMENT

Le MAC 250 Krypton/Entour fournit 3 menus pour l'optimisation des performances de mouvement.

- **PATI**, menu d'inversion des canaux de pan et tilt. Les canaux peuvent être intervertis (**SWAP>ON**), ou leur sens peut être inversés sur l'axe de pan (**PINV>ON**) ou sur l'axe de tilt (**TINV>ON**). Ces options peuvent être utiles dans les cas où vous souhaitez que certaines machines se comportent en symétrie par rapport à d'autres tout en partageant les mêmes adresses DMX ou bien lorsque des projecteurs ne sont pas orientés comme ils ont été programmés.
- **PTSP**, vitesse de pan et de tilt. Trois réglages : **FAST**, **NORM** et **SLOW**. **NORM** est préférable pour la plupart des applications. **FAST** donne de meilleures performances de vitesse.
- **SCUT**, options de raccourcis, situées dans le menu **PERS** (personnalité), déterminent si les roues de couleurs et de gobos passent ou pas par la position **Open** lors des changements de position. Activée (**SCUT= ON**), cette option autorise les roues à prendre un 'raccourci' quitte à passer par la position 'blanc' si nécessaire pour aller au plus vite à la position programmée. Désactivée (**SCUT= OFF**), elle oblige les roues à éviter systématiquement le passage par la position 'Blanc'.

## AFFICHEUR

Le menu **PERS>DISP** détermine si l'afficheur doit rester allumé ou pas. Choisissez **ON** pour le laisser allumé en permanence ou **OFF** pour qu'il s'éteigne deux minutes après la dernière utilisation du panneau de contrôle.

Pour inverser le sens de l'afficheur, appuyez simultanément sur [haut] et [bas].

Le réglage d'intensité (**PERS>dINT**) contrôle la luminosité de l'afficheur. L'option **AUTO** gère l'intensité en fonction d'un capteur de lumière intégré. Le réglage manuel de 10 à 100 permet de fixer la luminosité du panneau.

## AMORÇAGE ET COUPURE DE LAMPE

Deux réglages permettent de configurer la gestion de la lampe : amorçage automatique (**PERS>ALON**) et coupure à distance (**PERS>DLOF**).

Il y a 3 options pour l'amorçage automatique **ALON** : **ON**, **OFF**, and **DMX**. Sur **OFF**, la lampe reste éteinte tant qu'une commande d'amorçage n'est pas parvenue par le lien sériel. Sur **ON**, la lampe s'amorce automatiquement à la mise sous tension de l'appareil. Sur **DMX**, la lampe amorce automatiquement dès la réception du signal DMX et se coupe automatiquement 15 minutes après la perte de signal. Lorsque **ALON** est sur **ON** ou **DMX**, l'amorçage de la lampe est retardé d'une durée calculée en fonction de l'adresse DMX pour éviter que toutes les lampes amorcent simultanément.

Le menu **DMX Lamp-Off** gère la coupure de la lampe. Sur **ON**, la lampe peut être coupée via le signal DMX en envoyant une commande **Lamp Off** (entre 248 sur 255) sur le canal 1 pendant 5 secondes. Sur **OFF**, la coupure de lampe à distance ne peut se faire que dans certaines conditions (voir protocole DMX).

## INITIALISATION

Le projecteur peut être initialisé via le DMX si l'option **PERS>dRES** est réglée sur **5SEC**. Si l'option est sur **OFF**, cette commande ne peut être activée que dans certaines conditions (voir protocole DMX).

## RÉGLAGES PAR DÉFAUT

Vous pouvez rétablir les réglages d'usine avec l'option **dFSE>FACT>LOAD**.

## Informations

### HEURES DE SERVICE

Vous pouvez afficher le nombre total d'heures de service depuis la sortie d'usine (**INFO>TIME>HRS>TOTL**), et le nombre d'heures de service depuis la dernière mise à zéro de ce compteur (**INFO>TIME>HRS>RSET**). Cette option permet notamment de suivre plus précisément les périodes de maintenance. Appuyez sur [haut] pendant 5 secondes pour remettre le compteur à zéro.

### USURE DE LA LAMPE

La durée totale de service avec lampe allumée est affichée avec **INFO>TIME>L HRS>TOTL**, et le nombre d'heure d'usure depuis la dernière remise à zéro du compteur avec **INFO>TIME>L**

HR>RSET. Initialisez ce compteur à chaque changement de lampe. Appuyez pour cela sur [haut] pendant 5 secondes.

## AMORÇAGES DE LAMPE

Le nombre total d'amorçages de la lampe est disponible avec INFO>TIME>L ST>TOTL, et le nombre d'amorçages depuis la dernière initialisation du compteur avec INFO>TIME>L ST>RSET. Initialisez ce compteur à chaque changement de lampe. Appuyez pour cela sur [haut] pendant 5 secondes.

## VERSION DU LOGICIEL

INFO>VER donne la version du logiciel installé. Cette information est également affichée à la mise sous tension.

## Test et maintenance

### TESTEUR DMX

Le menu DMX log (dMXL) fournit d'importantes informations pour le dépannage.

RATE donne le taux de rafraîchissement du signal DMX en trames par secondes. Les valeurs inférieures à 10 ou supérieures à 44 peuvent provoquer des résultats erratiques, en particulier avec le mode suiveur.

QUAL indique la qualité du signal DMX sous forme de pourcentage de trames reçues complètes. Les valeurs très inférieures à 100 indiquent des interférences, des connexions de mauvaise qualité ou toute autre forme de problème inhérent à la qualité de la liaison DMX.

STCO donne le code d'en-tête du signal DMX. Les trames dont l'en-tête est différente de 0 peuvent causer des pertes de performance.

Le reste des options du menu dMXL donne les valeurs DMX reçues pour chacun des 13 canaux de contrôle, de SHUT (shutter, canal 1) à EFSP (vitesse des effets, canal 13). Si le projecteur ne répond pas correctement, examinez les valeurs reçues pour localiser le problème (projecteur ou console).

### CONTRÔLE MANUEL

Le menu de contrôle manuel (MAN) fournit des commandes d'amorçage et d'extinction de lampe (LON et LOFF) ainsi que d'initialisation (RST). Il permet également de prendre en manuel tous les effets de la machine.

### TEST DES EFFETS

La séquence de test (TSEQ>RUN) passe en revue tous les effets et permet de faire un test rapide de performance. Note : cette séquence ne démarre pas automatiquement la lampe. Amorcez-la avec le menu MAN>LON et éteignez-la avec MAN>LOFF. Appuyez sur [menu] pour interrompre le test.

### BOUCLES D'ASSERVISSEMENT

Des capteurs magnétiques suivent en permanence la position de la roue de couleur, de la roue de gobo ainsi que la position des gobos indexés. S'ils détectent une erreur, le shutter se ferme pendant la ré-initialisation de l'effet. Pour éviter cette fonction, réglez UTIL>EFFb sur OFF.

### RÉGLAGES MÉCANIQUES

Le menu UTIL>AdJ fournit des commandes de positionnement des effets pour les réglages

### ÉTALONNAGE DES EFFETS

Avec le menu d'étalonnage (UTIL>CAL), vous pouvez effectuer une réglage fin de la position des effets pour compenser leurs différences d'alignement entre les machines.

La commande de remise à zéro (UTIL>dFOF) efface tous les étalonnages mémorisés.

## **TEST DE LA CARTE MÈRE**

UTIL>PCBT effectue un test de la carte mère. Réservé aux services techniques qualifiés.

## **TÉLÉCHARGEMENT**

Le mode Upload UTIL>UPLd prépare le projecteur à la mise à jour de son logiciel. Cette commande n'est pas systématiquement nécessaire puisque la procédure de mise à jour est initiée par le boîtier de téléchargement lui-même.

# CONTRÔLE EN DMX 512

Le MAC 250 Krypton/Entour est compatible avec n'importe quel contrôleur au standard DMX512 USITT. Le protocole complet est détaillé dans la section "Protocole DMX" en page 30.

Le projecteur dispose de 2 modes DMX : 16 bits et 16 bits étendus. Le mode Étendu requiert 17 canaux DMX, soit 3 de plus que le mode standard sur 14 canaux. Le mode étendu permet un contrôle plus précis du gradateur, des couleurs et de la mise au net. Les autres fonctions restent identiques. Consultez la section "Protocole DMX" en page 25. Cette section décrit brièvement les effets contrôlables. Le mode DMX est choisi avec le menu PSET du panneau de contrôle ("Menu de contrôle" en page 37).

## Contrôle de la lampe

### LAMP-ON

A moins que la fonction d'amorçage automatique ne soit activée, la lampe reste éteinte tant que le projecteur n'a pas reçu une commande Lamp-On du contrôleur.

Note: l'amorçage d'une lampe à décharge peut provoquer un pic de courant largement supérieur à sa consommation nominale. Amorcer plusieurs lampes simultanément peut provoquer une chute de tension significative pouvant empêcher leur amorçage ou appeler suffisamment de courant pour déclencher les coupe-circuits. Pour amorcer plusieurs machines, programmez une séquence qui amorce les lampes une par une à 5 secondes d'intervalle.

### LAMP-OFF

La lampe peut être coupée depuis le contrôleur en envoyant une commande Lamp-Off avec le canal 1 pendant 5 secondes. **La lampe ne peut pas être réamorcée pendant les 8 minutes suivant la coupure.** Cette fonction peut être désactivée avec le menu de personnalité (PERS/dLOF).

## Effets

### INITIALISATION (RESET)

Si un effet perd sa position et refuse d'aller à la position programmée, le projecteur peut être remis à zéro depuis le contrôleur en envoyant une commande 'Reset' avec le canal 1 pendant 5 secondes. Notez que l'initialisation à distance peut être désactivée depuis le menu de personnalité (PERS/dRES).

### GRADATEUR / SHUTTER

Le gradateur-shutter mécanique fournit une gradation de haute résolution ainsi que des noirs et plein-feu instantanés, un effet stroboscopique variable ou aléatoire et des effets de pulsations aléatoires dans lesquels le gradateur s'ouvre sec et se ferme lentement et vice-versa. Shutter, stroboscope et pulsations sont contrôlés avec le canal 1. L'intensité est contrôlée avec le canal 2. En mode 16 Bits Étendu, le canal 3 est un réglage fin de l'intensité.

### COULEUR

La roue de couleur peut défiler en continu - ce qui permet les demi-couleurs - ou par incrément. Elle peut être mise en rotation continue dans les deux directions à vitesse réglable ou en défilement aléatoirement. Le mode 16 bits Étendu permet un réglage plus fin des couleurs (choisies par le canal 4) avec le canal 5.

### CHOIX ET ROTATION DES GOBOS

Le MAC 250 Krypton/Entour dispose de 7 gobos indexables et tournants plus une position ouverte. Les gobos sont indexables (positionnés à un angle défini) et tournants à vitesse variable. Ils peuvent également être mis en oscillation (Shake) et en rotation simultanément. Le gobo et son mouvement sont choisis avec le canal 4 (canal 6 en mode 16 bits étendu). L'angle d'indexation ou la vitesse de rotation sont choisis avec le canal 5 (canal 7 en mode 16 bits étendus). Le réglage fin de l'indexation ou de la vitesse de rotation est disponible sur le canal 6 (canal 8 en mode étendu).

La roue de gobo peut également être mise en rotation continue dans les deux sens à vitesse réglable.

## **MISE AU NET**

Le faisceau peut être mis au net depuis 2m environ jusqu'à l'infini avec le canal 7. Le mode Etendu propose un réglage sur 16 bits avec les canaux 9 et 10.

## **PRISME TOURNANT**

Le prisme est contrôlé avec le canal 8 (canal 10 en mode 16bits étendu). Il peut être inséré et retiré du faisceau et mis en rotation dans les deux sens à vitesse variable.

## **PAN ET TILT**

Pan et Tilt sont contrôlés avec les canaux 9 et 12 (canaux 12 à 15 en mode 16 bits étendu). Le premier canal de chaque paramètre contrôle la position sur 8 bits (Octet de poids fort ou MSB), l'autre permet un réglage plus fin (Octet de poids faible ou LSB). En d'autres termes, le deuxième canal affine la position choisie avec le premier.

## **Contrôle de vitesse**

Les canaux de contrôle de vitesse sont :

- 13 & 14 en mode 16 bits sur le MAC 250 Krypton
- 16 & 17 en mode 16-bit Etendu sur le MAC 250 Krypton
- 14 & 15 en mode 16-bit sur le MAC 250 Entour
- 17 & 18 en mode 16-bit Etendu sur le MAC 250 Entour

## **MODE SUIVEUR**

Le mode suiveur est activé pour la position et les effets en réglant les canaux de vitesse à 0.

En mode suiveur, la vitesse du mouvement de l'effet est déterminée par le temps de transfert programmé dans les mémoires de la console. Celle-ci divise le déplacement à effectuer en petites courses en fonction du temps programmé. Le projecteur 'suit' les ordres de la console et lisse ces petits déplacements avec un algorithme de filtrage numérique.

## **MODE VECTORIEL**

Au contraire du précédent, en mode vectoriel, la vitesse des mouvements est déterminée par les réglages des canaux de vitesse. Cette fonction permet de contrôler la vitesse sur des consoles ne disposant pas de temps de transfert. Le mode vectoriel permet également des mouvements plus lissés, notamment à basse vitesse et avec les consoles dont le signal est lent ou manque de stabilité.

En mode vectoriel, les temps de transfert doivent être réglés à 0.

## **NOIR - BLACKOUT**

La commande "blackout while moving" est activée avec les canaux de vitesse. Dans ce mode particulier, le shutter se ferme lorsque un effet change pour rendre la transition invisible. Le shutter se réouvre à la fin du mouvement.

## **MODIFICATION DES PERSONNALITÉS**

Les canaux ci-dessous proposent des valeurs qui annulent le réglage de vitesse des personnalités (PTSP dans le panneau de contrôle).

- 13 en mode 16 bits ou 16 en mode 16 bits Etendu sur le MAC 250 Krypton
- 14 en mode 16 bits ou 17 en mode 16 bits Etendu sur le MAC 250 Entour

Les canaux ci-dessous proposent des valeurs qui annulent les options de raccourci (SCUT dans le panneau de contrôle).

- 14 en mode 16 bits ou 17 en mode 16 bits Etendu sur le MAC 250 Krypton
- 15 en mode 16 bits ou 18 en mode 16 bits Etendu sur le MAC 250 Entour

Consultez le protocole DMX pour plus de détails.

# CONFIGURATION OPTIQUE

## ORIENTATION DES GOBOS

La Figure 3 donne les orientations correctes des différents types de gobos. En cas de doute, installez les gobos avec la face la plus réfléchissante vers la lampe.

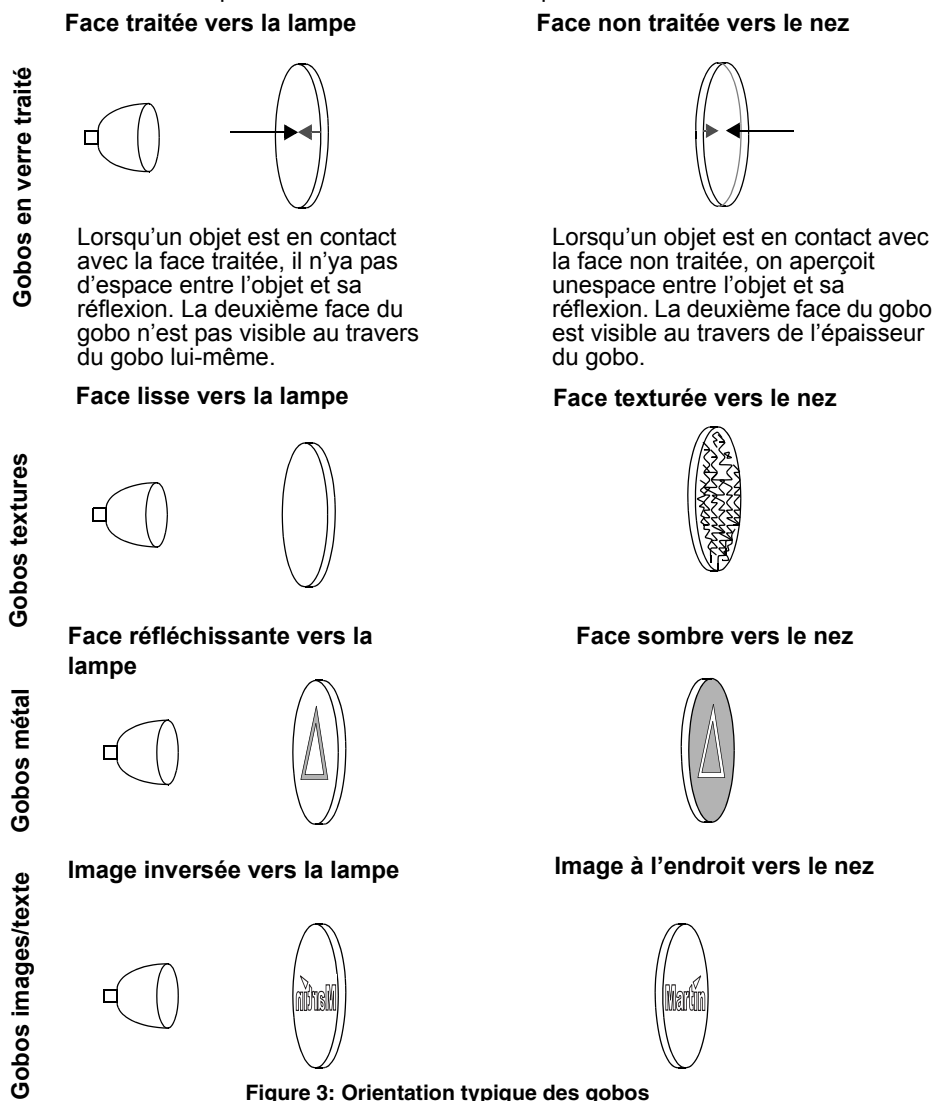


Figure 3: Orientation typique des gobos

## GOBOS SUR MESURE

Pour des performances optimales, les gobos en verre sur mesure pour le MAC 250 Krypton/Entour doivent être fabriqués avec le texte ou le logo à diffusé inversé sur la face traitée. Les dimensions et types de gobos compatibles sont listés en section "Gobos" en page 44.

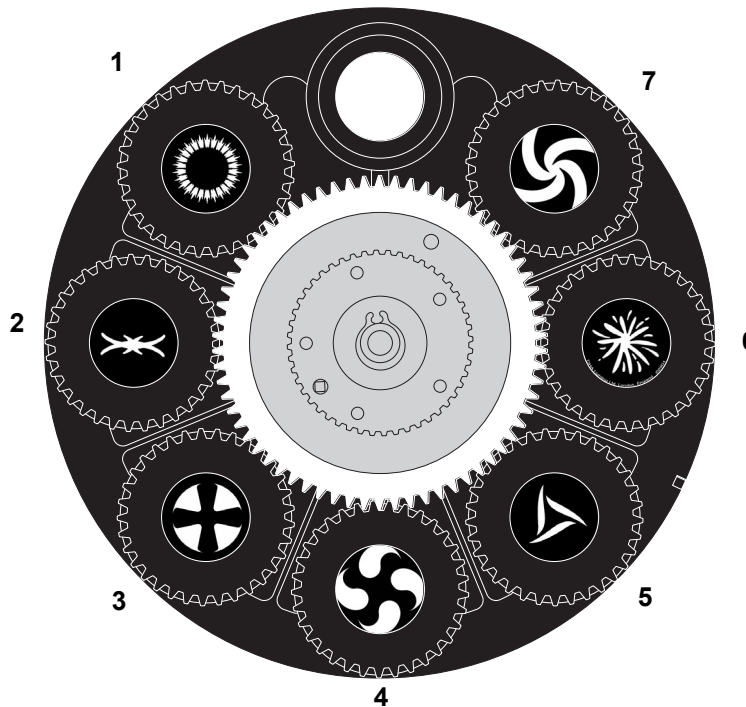
## Gobos rotatifs

Le MAC 250 Krypton/Entour accepte jusqu'à 8 gobos métal ou verre d'un diamètre extérieur de 22,5 mm pour une taille d'image maximale de 17 mm.



## CONFIGURATION STANDARD

Le MAC 250 Krypton/Entour est fourni avec les 7 gobos ci-dessous :



Position	Gobo
1	Eclipse
2	Fat bar
3	Fan
4	Happy Yins
5	Twisted triangle
6	Splash
7	Aflobet

Tableau 2: Gobos standards

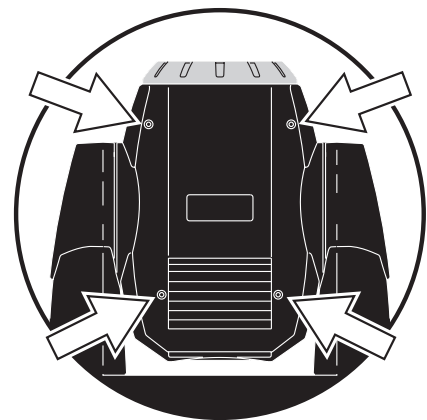
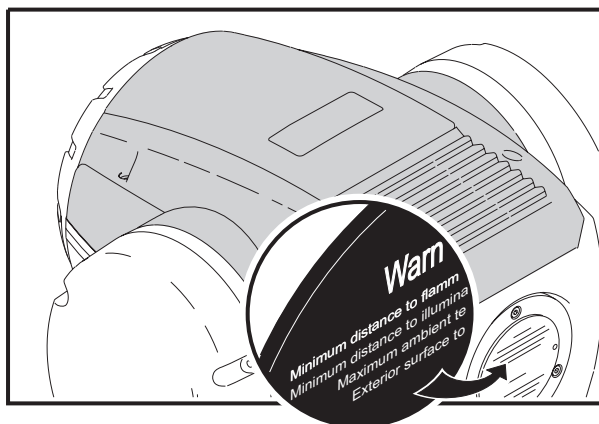
Figure 3: Roue de gobos tournant MAC 250 Krypton/Entour

## REPLACEMENT D'UN GOBO

**Danger!** *Forte chaleur. Evitez tout contact avec les personnes et les matériaux. L'extérieur de l'appareil peut devenir très chaud - jusqu'à 120° C (248° F). Déconnectez le projecteur du secteur et laissez-le refroidir pendant 45 minutes au moins avant de le manipuler.*

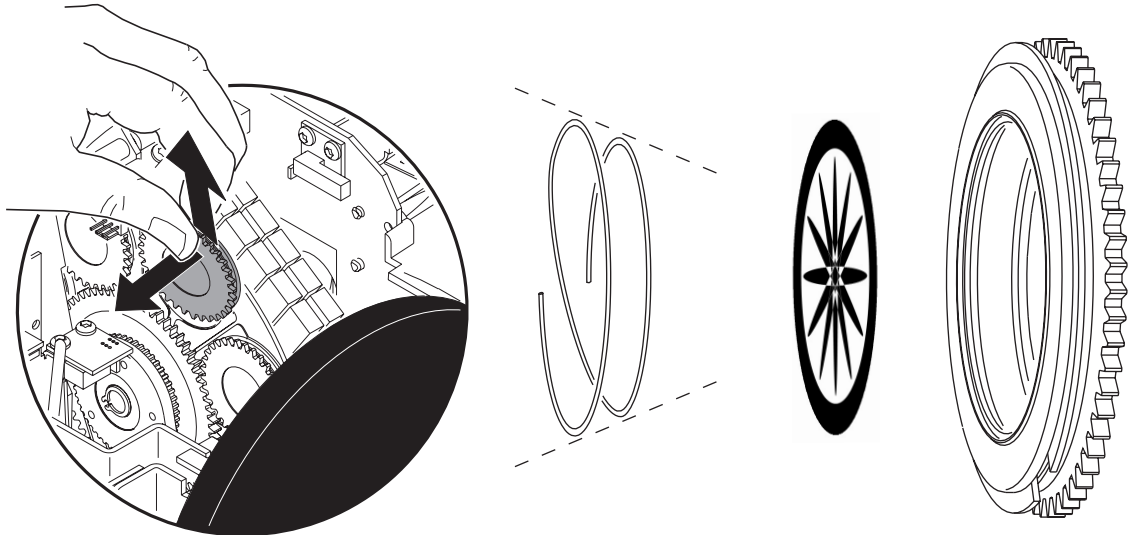
*Ne retirez pas les couvercles tant que le projecteur est sous tension pour éviter toute exposition aux composants sous tension ou brûlants et à la lampe soumise à haute pression.*

- 1 Déconnectez le projecteur du secteur et laissez-le refroidir.
- 2 Retirez le capot supérieur de la tête du projecteur en débloquant avec un tournevis plat les 4 loquets qui le ferment. Les deux capots semblent identiques : pour repérer le capot du haut, placez le texte de mise en garde du capot de lampe dans le sens de lecture comme indiqué ci-dessous :

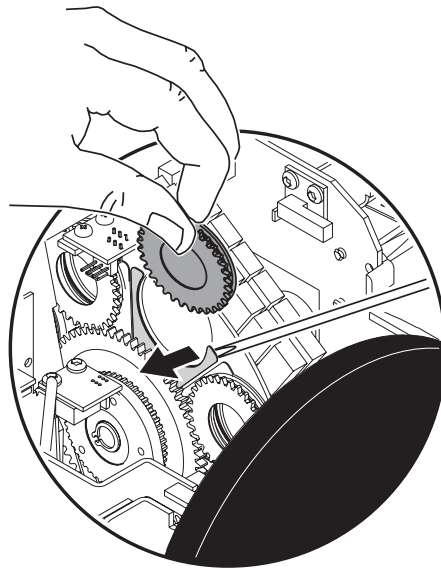


- 3 Tournez la roue de gobo pour accéder à la position voulue.

- 4 Retirez le porte-gobo de la roue.



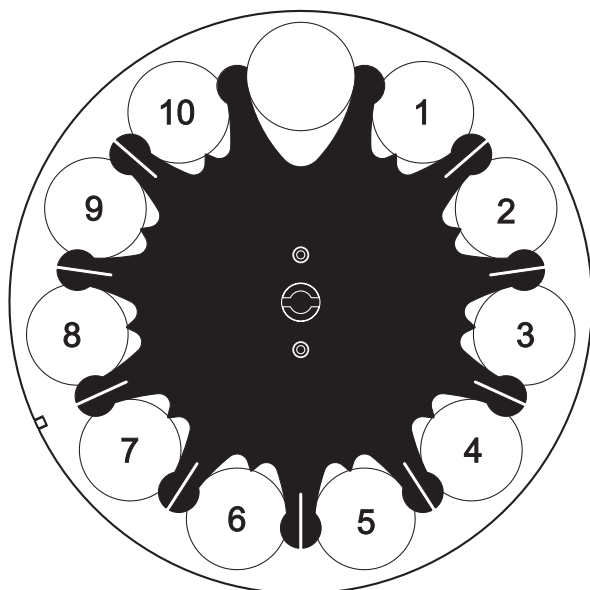
- 5 Comprimez les extrémités du ressort de rétention et retirez-le. Dégagez le gobo du porte gobo en le poussant par l'arrière.
- 6 Orientez le nouveau gobo comme indiqué dans la section "Orientation des gobos" en page 16 et insérez-le dans son porte gobo. Sécurisez le gobo avec le ressort de rétention.
- 7 Insérez le porte-gobo sur la roue en vous aidant d'un petit tournevis plat pour écarter les lames de fixation.



- 8 Refermez les capots avant de remettre sous tension.

## Gobos fixes (MAC 250 Entour uniquement)

Le MAC 250 Entour fournit 10 gobos fixes (plus blanc) :



Position	Gobo
1	Oriental fire
2	Wiggles
3	Pear drops
4	Brush strokes
5	Lashes
6	Splash
7	Crazed
8	Dibs
9	Sharp breakup (large)
10	Zeds-a-leaping

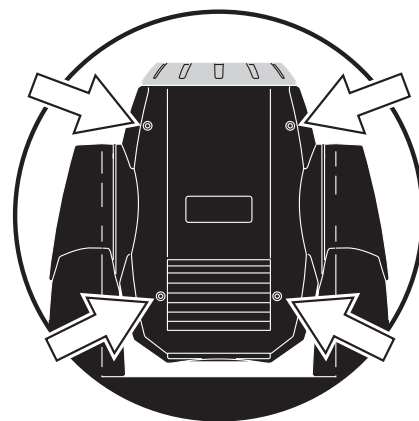
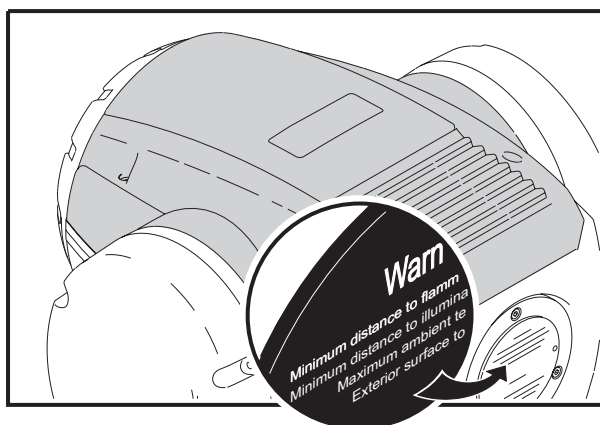
Tableau 3: Gobos fixes

### REPLACEMENT D'UN GOBO FIXE

**Danger!** *Forte chaleur. Évitez tout contact avec les personnes et les matériaux. L'extérieur de l'appareil peut devenir très chaud - jusqu'à 120° C (248° F). Déconnectez le projecteur du secteur et laissez-le refroidir pendant 45 minutes au moins avant de le manipuler.*

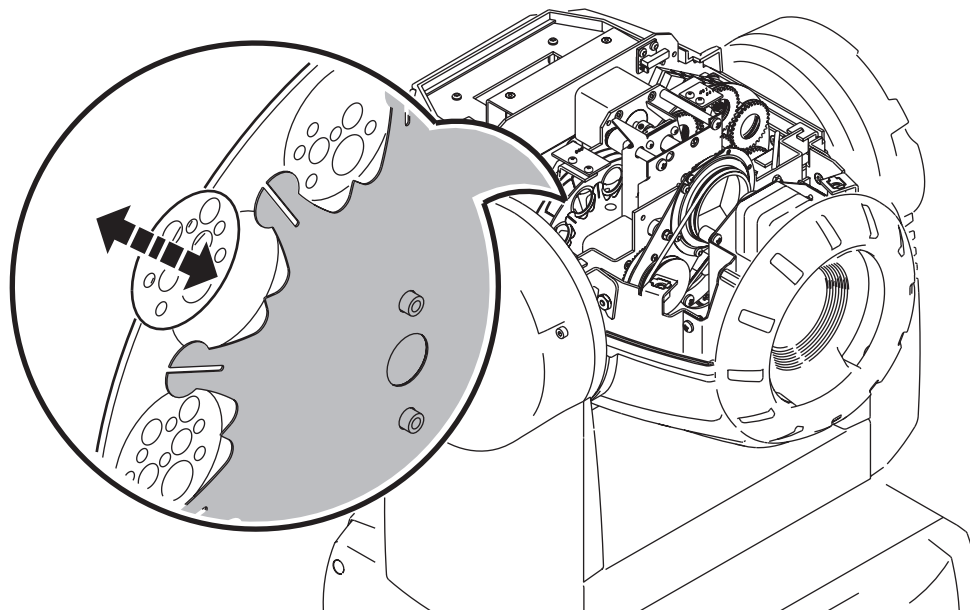
*Ne retirez pas les couvercles tant que le projecteur est sous tension pour éviter toute exposition aux composants sous tension ou brûlants et à la lampe soumise à haute pression.*

- 1 Déconnectez le projecteur du secteur et laissez-le refroidir.
- 2 Retirez le capot supérieur de la tête du projecteur en débloquant avec un tournevis plat les 4 loquets qui le ferment. Les deux capots semblent identiques : pour repérer le capot du haut, placez le texte de mise en garde du capot de lampe dans le sens de lecture comme indiqué ci-dessous :



- 3 Tournez la roue de gobo pour accéder à la position voulue.

4 Appuyez légèrement sur le gobo et glissez-le hors de son logement.



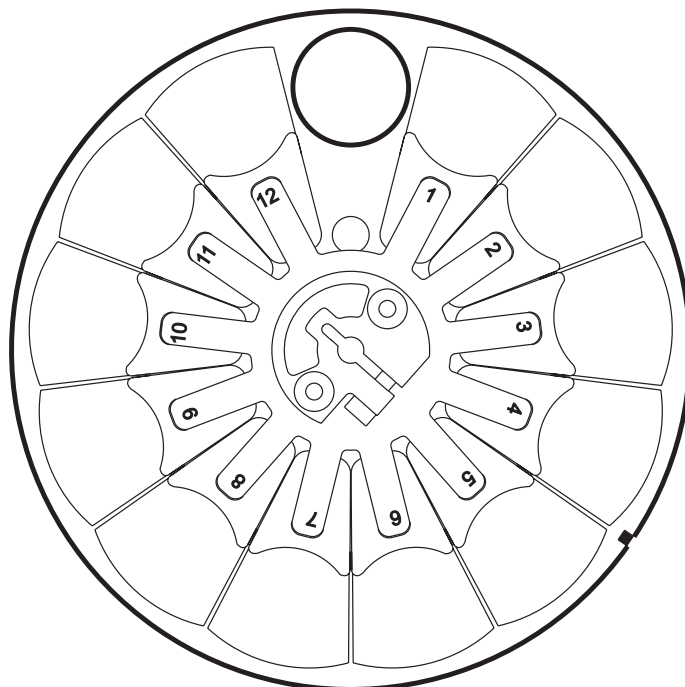
5 Insérez le gobo de remplacement dans son logement. Sécurisez le gobo avec les lames de rétention. Aidez-vous d'un petit tournevis plat si nécessaire pour faciliter la mise en place du gobo.

6 Refermez les capots avant de remettre sous tension.

## Filtres de couleurs

### CONFIGURATION STANDARD

Le MAC 250 Krypton/Entour dispose de 12 filtres dichroïques comme indiqué ci-dessous :



Position	Color
1	CTC
2	Jaune 603
3	Bleu 104
4	Rose 312
5	Vert 206
6	Bleu 108
7	Rouge 301
8	Magenta 507
9	Bleu 101
10	Orange 306
11	Vert profond
12	Mauve 502

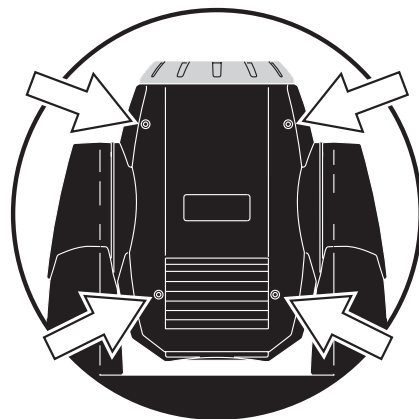
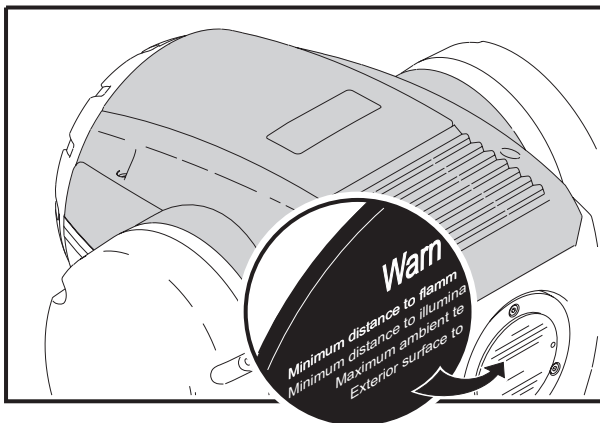
Figure 5: Roue de couleur MAC 250 Krypton/Entour

## CHANGEMENT DES FILTRES DE COULEUR

**Danger!** *Fortes chaleurs. Évitez tout contact avec les personnes et les matériaux. L'extérieur de l'appareil peut devenir très chaud - jusqu'à 120° C (248° F). Déconnectez le projecteur du secteur et laissez-le refroidir pendant 45 minutes au moins avant de le manipuler.*

*Ne retirez pas les couvercles tant que le projecteur est sous tension pour éviter toute exposition aux composants sous tension ou brûlants et à la lampe soumise à haute pression.*

- 1 Déconnectez le projecteur du secteur et laissez-le refroidir.
- 2 Retirez le capot supérieur de la tête du projecteur en débloquant avec un tournevis plat les 4 loquets qui le ferment. Les deux capots semblent identiques : pour repérer le capot du haut, placez le texte de mise en garde du capot de lampe dans le sens de lecture comme indiqué ci-dessous :



- 3 Tournez la roue de couleur pour accéder au filtre de couleur désiré. Appuyez sur le filtre pour le libérer des ressorts et retirez-le en le maintenant par les bords.
- 4 Pour insérer un filtre, glissez-le sous le ressort de rétention jusqu'à ce qu'il se cale en place.
- 5 Remontez le capot avant de remettre sous tension.

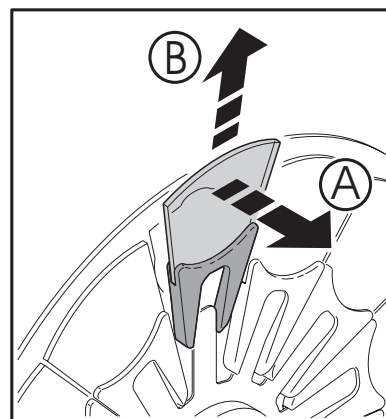


Figure 4: Changement des filtres

## Prisme

Le prisme standard (3 facettes) peut être remplacé par un prisme optionnel (5 ou 9 facettes). Voyez la section "Accessoires optionnels" en page 45 pour les codes de commande.

- Remplacement du prisme sur le MAC 250 Entour ci-après ou bien
- "Remplacement du prisme sur le MAC 250 Krypton" en page 23.

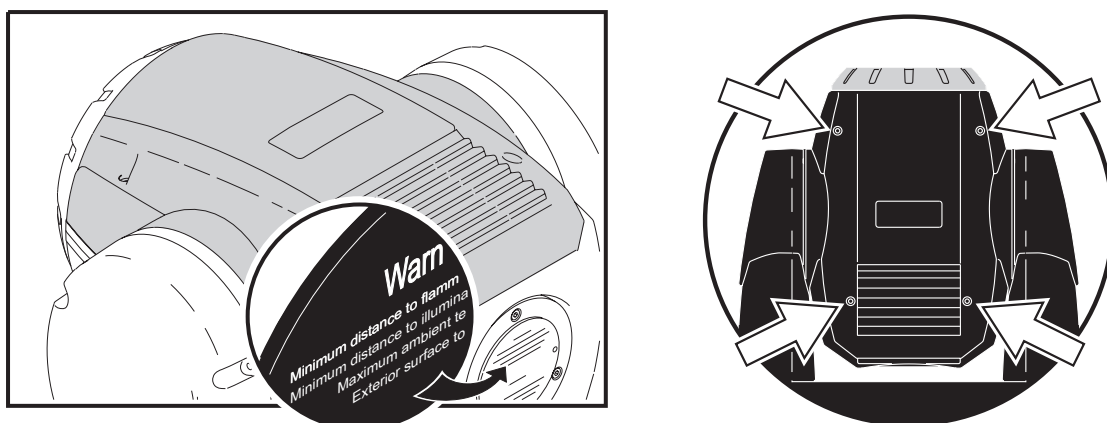
## REPLACEMENT DU PRISME SUR LE MAC 250 ENTOUR

**Danger!** *Fortes chaleurs. Évitez tout contact avec les personnes et les matériaux. L'extérieur de l'appareil peut devenir très chaud - jusqu'à 120° C (248° F). Déconnectez le projecteur du secteur et laissez-le refroidir pendant 45 minutes au moins avant de le manipuler.*

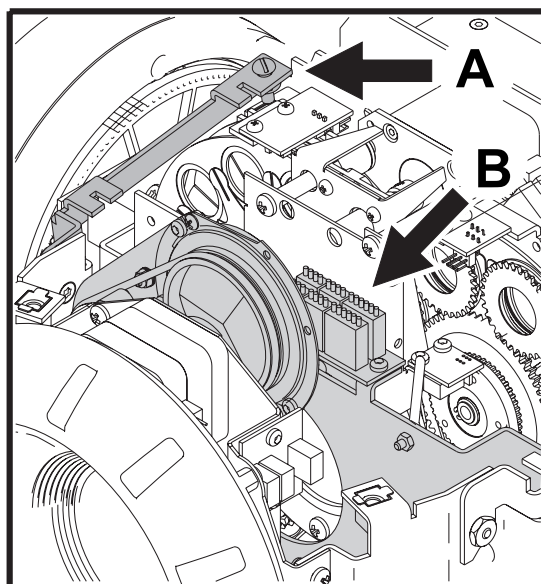
*Ne retirez pas les couvercles tant que le projecteur est sous tension pour éviter toute exposition aux composants sous tension ou brûlants et à la lampe soumise à haute pression.*

- 1 Déconnectez le projecteur du secteur et laissez-le refroidir.

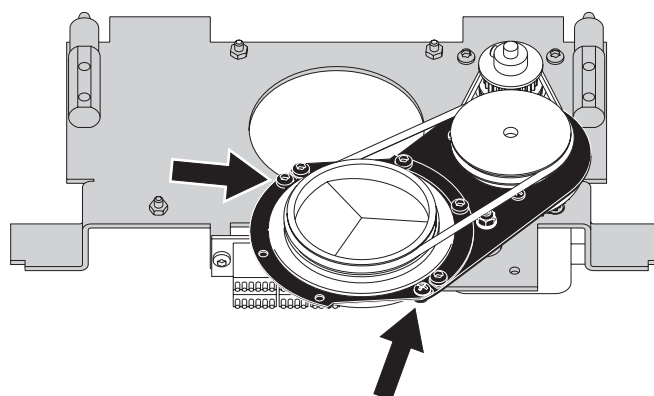
- 2 Retirez le capot supérieur de la tête du projecteur en débloquant avec un tournevis plat les 4 loquets qui le ferment. Les deux capots semblent identiques : pour repérer le capot du haut, placez le texte de mise en garde du capot de lampe dans le sens de lecture comme indiqué ci-dessous :



- 3 Avec un tournevis plat, retirez les deux vis de maintien (une seule (A) est illustrée ici) qui bloquent le module du prisme. Déconnectez les câbles (B) de la carte électronique du module.



- 4 Dégagez le module de la tête du projecteur.



- 5 Avec un tournevis Philips, retirez le demi cerclage qui bloque le prisme en place (comme indiqué ci-dessous).



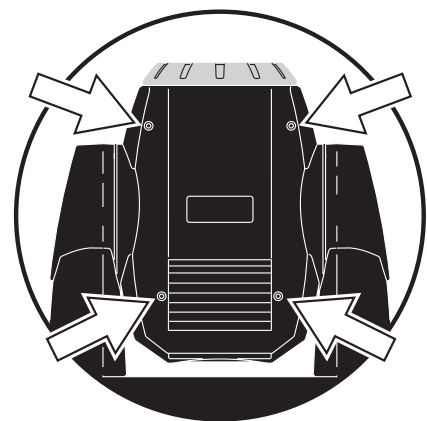
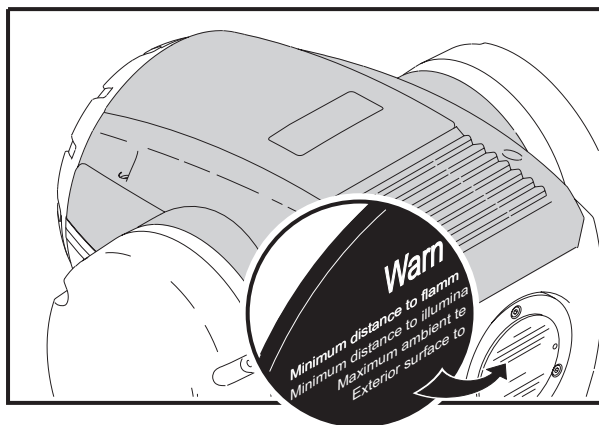
- 6 Retirez la courroie pour libérer le prisme et remplacez-le par un prisme tournant compatible (contactez votre revendeur pour une liste des prismes disponibles).
- 7 Remplacez la courroie autour du prisme et revissez le demi cerclage en place. Le prisme doit tourner librement.
- 8 Insérez le module complet à sa place dans la tête du projecteur, rebranchez les câbles en suivant leur numérotation et revissez les vis en place.
- 9 Remontez le couvercle avec un tournevis plat pour bloquer les loquets quart de tour.
- 10 Rebranchez le projecteur.

## REPLACEMENT DU PRISME SUR LE MAC 250 KRYPTON

**Danger!** *Forte chaleur. Evitez tout contact avec les personnes et les matériaux. L'extérieur de l'appareil peut devenir très chaud - jusqu'à 120° C (248° F). Déconnectez le projecteur du secteur et laissez-le refroidir pendant 45 minutes au moins avant de le manipuler.*

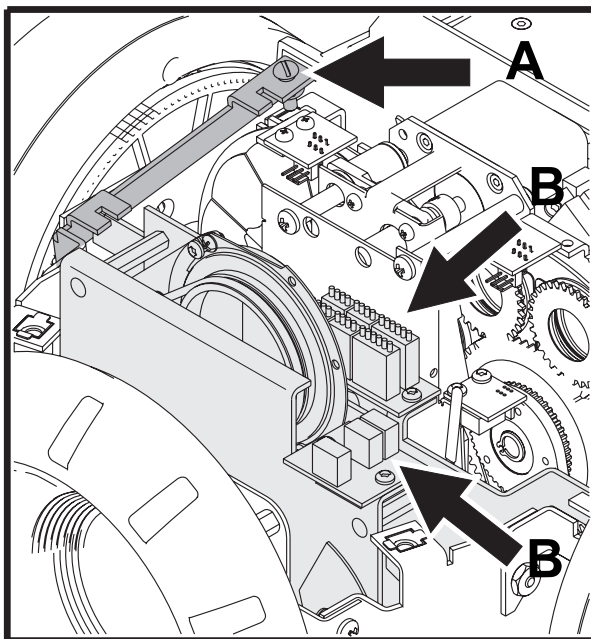
*Ne retirez pas les couvercles tant que le projecteur est sous tension pour éviter toute exposition aux composants sous tension ou brûlants et à la lampe soumise à haute pression.*

- 1 Déconnectez le projecteur du secteur et laissez-le refroidir.
- 2 Retirez le capot supérieur de la tête du projecteur en débloquant avec un tournevis plat les 4 loquets qui le ferment. Les deux capots semblent identiques : pour repérer le capot du haut, placez le texte de mise en garde du capot de lampe dans le sens de lecture comme indiqué ci-dessous :

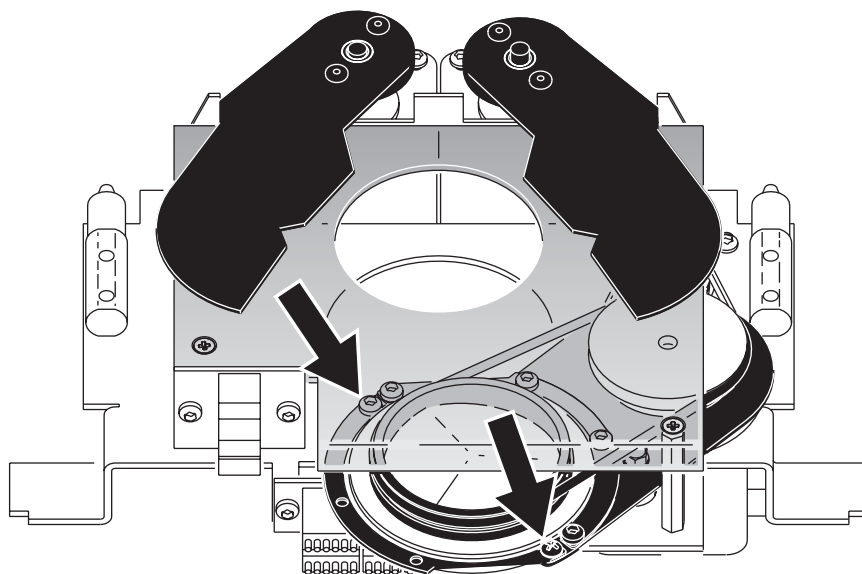




- 3 Avec un tournevis plat, retirez les deux vis de maintien (une seule (A) est illustrée ici) qui bloquent le module du prisme. Déconnectez les câbles (B) de la carte électronique du module.



- 4 Dégagez le module de la tête du projecteur.  
5 Avec un tournevis Philips, retirez le demi cerclage qui bloque le prisme en place (comme indiqué ci-dessous).



- 6 Retirez la courroie pour libérer le prisme et remplacez-le par un prisme tournant compatible (contactez votre revendeur pour une liste des prismes disponibles).





- 7 Remplacez la courroie autour du prisme et revissez le demi cerclage en place. Le prisme doit tourner librement.
- 8 Insérez le module complet à sa place dans la tête du projecteur, rebranchez les câbles en suivant leur numérotation et revissez les vis en place.
- 9 Remontez le couvercle avec un tournevis plat pour bloquer les loquets quart de tour.
- 10 Rebranchez le projecteur.

# ENTRETIEN

Le MAC 250 Krypton/Entour requiert un entretien régulier pour maintenir ses performances à leur meilleur niveau. Des amas de poussière, de graisse et de dépôts de liquide à fumée dégradent les performances et peuvent provoquer des surchauffes et d'importants dommages qui ne sont pas couverts par la garantie. Le rythme des opérations d'entretien dépend de la fréquence d'utilisation de l'appareil. Vous pouvez soumettre la question à votre revendeur. Référez toute opération non décrite ici à un technicien qualifié.

**Danger!** *Forte chaleur. Évitez tout contact avec les personnes et les matériaux. L'extérieur de l'appareil peut devenir très chaud - jusqu'à 120° C (248° F). Déconnectez le projecteur du secteur et laissez-le refroidir pendant 45 minutes au moins avant de le manipuler.*

*Ne retirez pas les couvercles tant que le projecteur est sous tension pour éviter toute exposition aux composants sous tension ou brûlants et à la lampe soumise à haute pression.*

## Changement de lampe

La durée de vie d'une lampe est variable. La durée moyenne est une valeur statistique basée sur les tests de longévité du fabricant. Pour allonger au maximum la durée de vie de la lampe, évitez les amorçages à répétition et laissez toujours la lampe allumée au moins 5 minutes avant de l'éteindre.

Pour réduire les risques d'explosion qui pourraient endommager le projecteur, ne dépassez jamais la durée de vie moyenne (2000 heures) de plus de 25 %.

Changez la lampe si :

- elle a du mal à amorcer, si elle n'amorce plus ou dans tout autre cas de défaut elle a dépassé la durée de vie préconisée. Voir Tableau 5.

### LAMPES COMPATIBLES

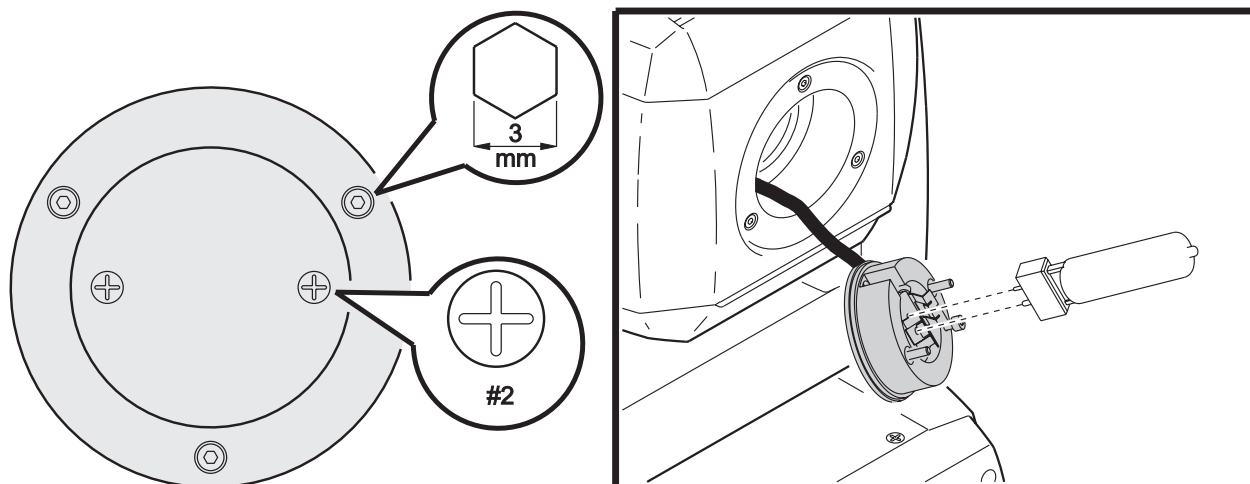
Une lampe Philips MSD 250/2 est fournie avec le projecteur. Les lampes compatibles avec le MAC 250 Krypton/Entour sont listées ci-dessous. *Installer toute autre lampe peut endommager le projecteur.*

Lampe	Durée de vie	Temp. Coul.
Osram HSD 250/78	3000 h	7800 K
Philips MSD 250/2	2000 h	9000 K
GE CSD 250/2	2000 h	9000 K

Tableau 5: Comparaison des lampes compatibles

### INSTALLER UNE LAMPE

**Danger!** *Forte chaleur. Évitez tout contact avec les personnes et les matériaux. Les parties externes de l'appareil peuvent devenir très chaudes - jusqu'à 120° C (248° F). Lors du remplacement de lampe, déconnectez l'alimentation et laissez le projecteur refroidir au moins 4 minutes avant d'intervenir. Utilisez des lunettes de sécurité pour protéger vos yeux.*



**Figure 5: Installation de la lampe**

- 1 Localisez le capot d'accès à la lampe situé à l'arrière de la tête et retirez les vis Philips.
- 2 Dégagez le support de lampe.
- 3 Si vous changez la lampe, retirez l'ancienne lampe de la douille.
- 4 Maintenez la nouvelle lampe par sa base céramique (ne touchez pas le verre), alignez les broches avec les trous et insérez la lampe fermement. Assurez-vous que les 4 petits ergots du culot reposent sur la douille.
- 5 Nettoyez la lampe avec la lingette imbibée fournie en particulier si vous l'avez touchée avec les doigts. Un linge propre et sans peluche imbibé d'alcool suffit.
- 6 Insérez la lampe dans le projecteur en évitant de vriller les fils.
- 7 Alignez les trous des vis et revissez le tout.
- 8 Si vous changez la lampe, remettez à zéro le compteur de lampe et le compteur d'amorçages comme cela est décrit en page 11.
- 9 Amorcez la lampe (après l'initialisation du MAC 250) et réglez la pour des performances optimales en tournant les 3 vis de réglage une par une jusqu'à ce que la partie la plus brillante du faisceau soit centrée.
- 10 Ajustez la position de la lampe si nécessaire en tournant les 3 vis de réglage au milieu de leur course avec une clé Allen de 3 mm.

## Nettoyage

### COMPOSANTS OPTIQUES

Procédez avec un maximum de précautions. La surface des filtres dichroïques est obtenue par traitement multicouches et la moindre rayure serait visible. Les résidus de produits nettoyant risquent de cuire sur certains composants et les dégrader.

- 1 Laissez les composants refroidir complètement.
- 2 Lavez les lentilles et les filtres avec de l'alcool isopropyle. Vous pouvez aussi utiliser du nettoyant pour vitre standard mais il ne doit en rester aucune trace.
- 3 Rincez à l'eau distillée. Vous pouvez mélanger à l'eau un peu d'agent humidifiant comme le Photoflo de Kodak pour éviter tout dépôt et toute rayure.
- 4 Séchez avec un tissu doux, propre et sans peluche ou avec de l'air comprimé.

### VENTILATION

Pour assurer un refroidissement correct, il est important que les ventilateurs soient propres. Nettoyez-les avec une brosse souple, un aspirateur ou de l'air comprimé.

## Lubrification

Utilisez exclusivement du lubrifiant au silicone - Martin P/N 37302003 (500 ml) ou P/N 37302004 (200 ml, en flacon applicateur). Aucun autre lubrifiant n'est agréé. Après la lubrification, enlevez tout excès et coulures. Ne laissez pas de dépôt de lubrifiant sur les autres composants.

- 1 Vérifiez le système de mise au net et déposez une goutte de lubrifiant sur chaque guide métallique si le mouvement paraît difficile.
- 2 Lubrifiez chaque roulement de porte-gobo si la rotation paraît difficile, irrégulière à faible vitesse ou bruyante. Appliquez une goutte de lubrifiant à chaque roulement du côté lampe de la roue.

## Changement de fusible

### FUSIBLE PRINCIPAL

Le fusible principal est intégré à l'embase secteur. *N'installez jamais un fusible différent du modèle d'origine!*

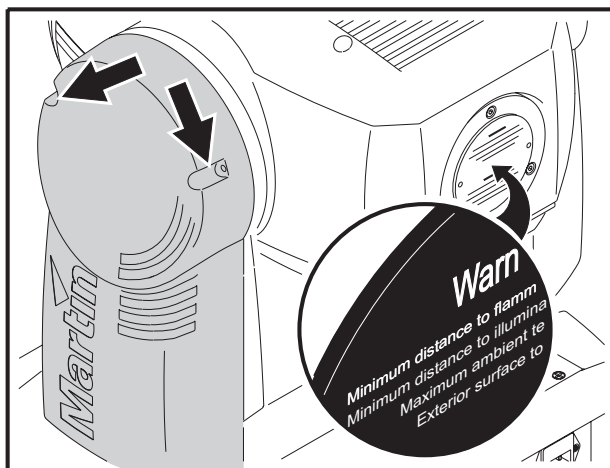
- 1 Déconnectez la fiche IEC de l'embase secteur.
- 2 Dégagez le porte-fusible et sortez le fusible fondu.
- 3 Remplacez-le par un fusible strictement identique en valeurs. Les valeurs du fusible sont données sur l'étiquette de série.
- 4 Fermez le porte-fusible et rebranchez le câble d'alimentation.

### FUSIBLES SECONDAIRES

Deux fusibles secondaires pour les composants à très basse tension sont situés sur la carte mère. Si une plusieurs des LEDs vertes de la carte restent éteintes, il est certainement nécessaire de changer un de ces fusibles. Si les 3 LEDs sont allumées, l'alimentation fonctionne correctement.

Si le problème persiste, contactez un service technique agréé Martin.

- 1 Déconnectez le projecteur du secteur.
- 2 Démontez le capot du bras gauche (placez le texte du capot de lampe dans le sens de lecture pour identifier le bras gauche comme illustré ci-dessous) pour accéder à la carte mère.



- 3 Démontez soigneusement les fusibles situés au bas de la carte mère. Testez-les. (voir "Connexions de la carte mère" en page 43). Remplacez ceux défectueux par des fusibles strictement identiques en valeurs (voir page 44).
- 4 Remontez le capot du bras.

## Mise à jour du logiciel

La dernière mise à jour du logiciel MAC 250 Krypton/Entour est disponible dans la rubrique Support du site web de Martin : [www.martin.dk](http://www.martin.dk). Elle peut être installée par le lien sériel avec un système de téléchargement compatible tel que le système Martin MP-2 ou le contrôleur LightJockey équipé d'une carte 4064 DMX ISA. Note: certains systèmes de contrôle auxiliaires comme le MLD (Martin Lighting Director) ou le contrôleur Martin Matrix doivent être déconnectés lors de la mise à jour via la ligne DMX. Ces systèmes ne transmettent pas les codes de mise à jour car ce ne sont pas des signaux 100% compatibles DMX.

### PROCÉDURE NORMALE

Pour procéder à la mise à jour, connectez un système de téléchargement au projecteur comme un contrôleur standard et démarrez la procédure normale telle qu'elle est décrite dans le manuel du système de téléchargement. Il n'est pas nécessaire d'isoler les MAC 250 Krypton/Entour des autres machines.

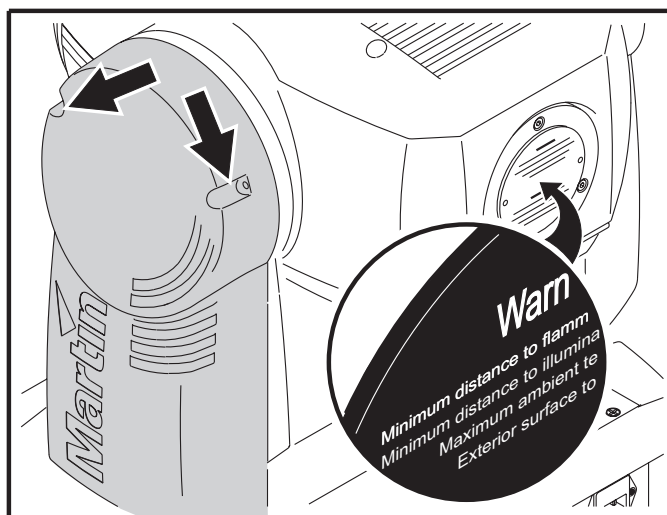
Une fois le téléchargement terminé (et avant le redémarrage du système), le MAC 250 Krypton/Entour effectue un calcul de somme de contrôle pour tester la validité des données puis il s'initialise. Si les données sont corrompues, l'afficheur signale une erreur de somme de contrôle (C S E R). Quelques secondes après, l'afficheur indique U P L d : le projecteur est prêt pour une deuxième tentative de mise à jour.

Si le téléchargement est interrompu (par une coupure de courant par exemple), le projecteur doit être mis hors tension pendant 10 secondes au moins pour forcer le test de validité de mémoire. Reprenez la procédure à zéro dès que le message U P L d s'affiche à nouveau.

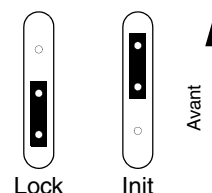
### PROCÉDURE SPÉCIALE : MODE BOOT

Si la procédure normale échoue ou si les notes de mise à jour le spécifient, il faut effectuer une mise à jour en mode Boot (Boot Sector Update) comme indiqué ci-dessous :

- 1 Déconnectez le projecteur du secteur.
- 2 Démontez le capot du bras gauche (placez le texte du capot de lampe dans le sens de lecture pour identifier le bras gauche comme illustré ci-dessous) pour accéder à la carte mère.



- 3 Le cavalier de passage en mode Boot est placé à côté du raccordement du panneau de contrôle. Déplacez le cavalier en position Init (voir ci-contre). Vérifiez que le cavalier d'écriture mémoire (Flash Write) est sur Enable (voir "Connexions de la carte mère" en page 43).



- 4 Mettez le projecteur sous tension et effectuez une procédure de mise à jour en mode Boot comme indiqué dans le manuel du système de téléchargement.
- 5 Déconnectez le projecteur du secteur. Remplacez le cavalier en position Lock.
- 6 Remontez le capot du bras gauche.

# PROTOCOLE DMX

Ce chapitre détaille :

- le "Protocole DMX du MAC 250 Krypton" en page 31
- le "Protocole DMX du MAC 250 Entour" en page 34

## Protocole DMX du MAC 250 Krypton

16 Bt (Mode 16 Bits)	16 Ex (16 Bits Etendu)	Valeur	Pourcent	Fonction
	1	0 - 19 20 - 49 50 - 72 73 - 79 80 - 99 100 - 119 120 - 127 128 - 147 148 - 167 168 - 187 188 - 190 191 - 193 194 - 196 197 - 199 200 - 202 203 - 207 208 - 217 218 - 227 228 - 237 238 - 247 248 - 255	0 - 7 8 - 19 20 - 28 29 - 31 31 - 39 39 - 47 47 - 50 50 - 58 58 - 65 66 - 73 74 - 75 75 - 76 76 - 77 77 - 78 78 - 79 80 - 81 82 - 85 85 - 89 89 - 93 93 - 97 97 - 100	<b>Shutter, Strobe, Reset, Lamp On/Off</b> Shutter fermé Shutter ouvert Strobe, rapide → lent Shutter ouvert Pulsation en ouverture, rapide → lent Pulsation en fermeture, rapide → lent Shutter ouvert Strobe aléatoire, rapide Strobe aléatoire, médium Strobe aléatoire, lent Shutter ouvert Pulsation aléatoire en ouverture, rapide Pulsation aléatoire en ouverture, lent Pulsation aléatoire en fermeture, rapide Pulsation aléatoire en fermeture, lent Shutter ouvert Initialisation (Reset) Shutter ouvert Amorçage de lampe (Lamp On) Shutter ouvert Coupure de la lampe (Lamp Off)
2	2	0 - 255	0 - 100	<b>Gradateur</b> Fermé → ouvert
	3	0-255	0-100	<b>Gradateur, réglage fin (Octet de poids faible)</b> Fermé → ouvert
3	4	0 11 22 33 44 55 66 77 88 99 110 121 132 143  156 - 159 160 - 163 164 - 167 168 - 171 172 - 175 176 - 179 180 - 183 184 - 187 188 - 191 192 - 195 196 - 199 200 - 203 204 - 207  208 - 226 227 - 245  246 - 248 249 - 251 252 - 255	0 4 9 13 17 22 26 30 35 39 43 47 52 56  61 - 63 63 - 64 64 - 65 66 - 67 67 - 68 69 - 70 70 - 72 72 - 73 74 - 75 75 - 76 77 - 78 78 - 79 80 - 81  82 - 88 89 - 96  96 - 97 98 - 98 99 - 100	<b>Couleur</b> <b>Défilement continu (position des filtres) :</b> Blanc CTC Jaune 603 Bleu 104 Rose 312 Vert 206 Bleu 108 Rouge 301 Magenta 507 Bleu 101 Orange 306 Vert profond Mauve 502 Blanc  <b>Défilement filtre par filtre</b> Mauve 502 Vert profond Orange 306 Bleu 101 Magenta 507 Rouge 301 Bleu 108 Vert 206 Rose 312 Bleu 104 Jaune 603 CTC Blanc  <b>Rotation continue</b> Sens horaire, rapide → lent Sens anti-horaire, lent → rapide  <b>Couleurs aléatoires</b> Rapide Médium Lent
	5	0 - 255	0 - 100	<b>Couleur, réglage fin (Octet de poids faible)</b>

4	6	0 - 4	0 - 2	<b>Gobos tournant : sélection et mode shake</b> <b>Indexation:</b> réglage de position avec les canaux 5 et 6 (7 et 8 en mode 16 bits Et.) Ouvert Gobo 1 Gobo 2 Gobo 3 Gobo 4 Gobo 5 Gobo 6 Gobo 7  <b>Rotation:</b> réglage de vitesse avec les canaux 5 et 6 (7 et 8 en mode 16 bits Et.) Ouvert Gobo 1 Gobo 2 Gobo 3 Gobo 4 Gobo 5 Gobo 6 Gobo 7  <b>Rotation + oscillation (shake), lent → rapide:</b> rotation avec les canaux 5/6 (7/8 en 16 bits Et.) Gobo 7, Oscillation lente → rapide Gobo 6, Oscillation lente → rapide Gobo 5, Oscillation lente → rapide Gobo 4, Oscillation lente → rapide Gobo 3, Oscillation lente → rapide Gobo 2, Oscillation lente → rapide Gobo 1, Oscillation lente → rapide  <b>Rotation continue</b> Sens horaire, lent → rapide Sens anti-horaire, rapide → lent
		5 - 10	2 - 4	
		11 - 15	4 - 6	
		16 - 20	6 - 8	
		21 - 25	8 - 10	
		26 - 30	10 - 12	
		31 - 35	12 - 14	
		36 - 42	14 - 16	
		43 - 50	17 - 20	
		51 - 58	20 - 23	
		59 - 65	23 - 26	
		66 - 73	26 - 29	
		74 - 81	29 - 32	
		82 - 89	32 - 35	
		90 - 96	35 - 38	
		97 - 104	38 - 41	
		105 - 119	41 - 46	
		120 - 134	47 - 52	
		135 - 149	53 - 58	
		150 - 164	59 - 64	
		165 - 179	65 - 70	
		180 - 194	70 - 76	
		195 - 209	76 - 82	
		210 - 232	82 - 91	
		233 - 255	91 - 100	
5	7	0 - 255	0 - 100	<b>Rotation des gobos</b> (sélection des gobos avec le canal 4 (5 en mode 16 bits étendu)  Indexation 0 - 395  <b>Rotation</b> (direction et vitesse) Statique Sens horaire, lent → rapide Sens anti-horaire, rapide → lent Statique
		0 - 2	0 - 1	
		3 - 127	1 - 50	
		128 - 252	50 - 98	
		253 - 255	99 - 100	
6	8	0 - 255	0 - 100	<b>Rotation des gobos (Octet de poids faible)</b>
7	9	0 - 255	0 - 100	<b>Mise au net</b> Infini → 2 mètres
	10	0 - 255	0 - 100	<b>Mise au net (Octet de poids faible)</b>
8	11	0 - 19	0 - 7	<b>Prisme</b> Pas de prisme Rotation, Sens anti-horaire, rapide → lent Statique Rotation, Sens horaire, lent → rapide Pas de prisme  <b>Macros Prisme/Gobo</b> Macro 1 Macro 2 Macro 3 Macro 4 Macro 5 Macro 6 Macro 7 Macro 8
		20 - 79	8 - 31	
		80 - 89	31 - 35	
		90 - 149	35 - 58	
		150 - 215	59 - 84	
		216 - 220	84 - 86	
		221 - 225	87 - 88	
		226 - 230	89 - 90	
231 - 235	91 - 92			
236 - 240	93 - 94			
241 - 245	95 - 96			
246 - 250	96 - 98			
251 - 255	98 - 100			
9	12	0 - 255	0 - 100	<b>Pan</b> Gauche → droite (128 = point médian)
10	13	0 - 255	0 - 100	<b>Pan, réglage fin (Octet de poids faible)</b> Gauche → droite
11	14	0 - 255	0 - 100	<b>Tilt</b> Haut → bas (128 = point médian)
12	15	0 - 255	0 - 100	<b>Tilt, réglage fin (Octet de poids faible)</b> Haut → bas



13	16	0 - 2 3 - 245 246 - 248 249 - 251 252 - 255	0 - 1 1 - 96 96 - 97 98 - 98 99 - 100	<b>Vitesse Pan/Tilt</b> Mode suiveur Rapide → lent Suiveur, PTSP = NORM (menu de contrôle) Suiveur, PTSP = FAST (menu de contrôle) Noir pendant le déplacement ( <b>Blackout</b> )
14	17	0 - 2 3 - 245 246 - 251 252 - 255  0 - 2 3 - 245 246 - 248 249 - 251 252 - 255  0 - 245 246 - 248 249 - 251 252 - 255  0 - 2 3 - 245 246 - 251 252 - 255  0 - 251 252 - 255	0 - 1 1 - 96 96 - 98 99 - 100  0 - 1 1 - 96 96 - 97 98 - 98 99 - 100  0 - 96 96 - 97 98 - 98 99 - 100  0 - 1 1 - 96 96 - 98 99 - 100  0 - 98 99 - 100	<b>Vitesse des effets</b> <b>Gradateur, mise au net</b> Mode suiveur Rapide → lent Mode suiveur Vitesse maximale  <b>Couleur</b> Mode suiveur Rapide → lent Mode suiveur, SCUT = OFF (menu de contrôle) Mode suiveur, SCUT = ON (menu de contrôle) Noir pendant le changement ( <b>Blackout</b> )  <b>Sélection des gobos</b> Normal (pas de noir) Normal, SCUT = OFF (menu de contrôle) Normal, SCUT = ON (menu de contrôle) Noir pendant le changement ( <b>Blackout</b> )  <b>Rotation des gobos</b> (mode indexé uniquement) Mode suiveur Rapide → lent Suiveur Noir pendant le changement ( <b>Blackout</b> )  <b>Prisme</b> Normal (pas de noir) Noir pendant le changement ( <b>Blackout</b> )

## Protocole DMX du MAC 250 Entour

16 Bt (Mode 16 Bits)	16 Ex (16 Bits Etendu)	Valeur	Pourcent	Fonction
	1	0 - 19 20 - 49 50 - 72 73 - 79 80 - 99 100 - 119 120 - 127 128 - 147 148 - 167 168 - 187 188 - 190 191 - 193 194 - 196 197 - 199 200 - 202 203 - 207 208 - 217 218 - 227 228 - 237 238 - 247 248 - 255	0 - 7 8 - 19 20 - 28 29 - 31 31 - 39 39 - 47 47 - 50 50 - 58 58 - 65 66 - 73 74 - 75 75 - 76 76 - 77 77 - 78 78 - 79 80 - 81 82 - 85 85 - 89 89 - 93 93 - 97 97 - 100	<b>Shutter, Strobe, Reset, Lamp On/Off</b> Shutter fermé Shutter ouvert Strobe, rapide → lent Shutter ouvert Pulsation en ouverture, rapide → lent Pulsation en fermeture, rapide → lent Shutter ouvert Strobe aléatoire, rapide Strobe aléatoire, médium Strobe aléatoire, lent Shutter ouvert Pulsation aléatoire en ouverture, rapide Pulsation aléatoire en ouverture, lent Pulsation aléatoire en fermeture, rapide Pulsation aléatoire en fermeture, lent Shutter ouvert Initialisation (Reset) Shutter ouvert Amorçage de lampe (Lamp On) Shutter ouvert Coupure de la lampe (Lamp Off)
2	2	0 - 255	0 - 100	<b>Gradateur</b> Fermé → ouvert
	3	0-255	0-100	<b>Gradateur, réglage fin (Octet de poids faible)</b> Fermé → ouvert
3	4	0 11 22 33 44 55 66 77 88 99 110 121 132 143  156 - 159 160 - 163 164 - 167 168 - 171 172 - 175 176 - 179 180 - 183 184 - 187 188 - 191 192 - 195 196 - 199 200 - 203 204 - 207  208 - 226 227 - 245  246 - 248 249 - 251 252 - 255	0 4 9 13 17 22 26 30 35 39 43 47 52 56  61 - 63 63 - 64 64 - 65 66 - 67 67 - 68 69 - 70 70 - 72 72 - 73 74 - 75 75 - 76 77 - 78 78 - 79 80 - 81  82 - 88 89 - 96  96 - 97 98 - 98 99 - 100	<b>Couleur</b> <b>Défilement continu (position des filtres) :</b> Blanc CTC Jaune 603 Bleu 104 Rose 312 Vert 206 Bleu 108 Rouge 301 Magenta 507 Bleu 101 Orange 306 Vert profond Mauve 502 Blanc  <b>Défilement filtre par filtre</b> Mauve 502 Vert profond Orange 306 Bleu 101 Magenta 507 Rouge 301 Bleu 108 Vert 206 Rose 312 Bleu 104 Jaune 603 CTC Blanc  <b>Rotation continue</b> Sens horaire, rapide → lent Sens anti-horaire, lent → rapide  <b>Couleurs aléatoires</b> Rapide Médium Lent
	5	0 - 255	0 - 100	<b>Couleur, réglage fin (Octet de poids faible)</b>

4	6	0 - 4	0 - 2	<b>Gobos tournant : sélection et mode shake</b>
		5 - 10	2 - 4	<b>Indexation:</b> réglage de position avec les canaux 5 et 6 (7 et 8 en mode 16 bits Et.)
		11 - 15	4 - 6	Ouvert
		16 - 20	6 - 8	Gobo 1
		21 - 25	8 - 10	Gobo 2
		26 - 30	10 - 12	Gobo 3
		31 - 35	12 - 14	Gobo 4
		36 - 42	14 - 16	Gobo 5
				Gobo 6
				Gobo 7
				<b>Rotation:</b> réglage de vitesse avec les canaux 5 et 6 (7 et 8 en mode 16 bits Et.)
		43 - 50	17 - 20	Ouvert
		51 - 58	20 - 23	Gobo 1
		59 - 65	23 - 26	Gobo 2
		66 - 73	26 - 29	Gobo 3
		74 - 81	29 - 32	Gobo 4
		82 - 89	32 - 35	Gobo 5
		90 - 96	35 - 38	Gobo 6
		97 - 104	38 - 41	Gobo 7
				<b>Rotation + oscillation (shake), lent → rapide:</b>
				rotation avec les canaux 5/6 (7/8 en 16 bits Et.)
		105 - 119	41 - 46	Gobo 7, Oscillation lente → rapide
		120 - 134	47 - 52	Gobo 6, Oscillation lente → rapide
		135 - 149	53 - 58	Gobo 5, Oscillation lente → rapide
		150 - 164	59 - 64	Gobo 4, Oscillation lente → rapide
		165 - 179	65 - 70	Gobo 3, Oscillation lente → rapide
		180 - 194	70 - 76	Gobo 2, Oscillation lente → rapide
		195 - 209	76 - 82	Gobo 1, Oscillation lente → rapide
				<b>Rotation continue</b>
		210 - 232	82 - 91	Sens horaire, lent → rapide
		233 - 255	91 - 100	Sens anti-horaire, rapide → lent
5	7	0 - 255	0 - 100	<b>Rotation des gobos</b> (sélection des gobos avec le canal 4 (5 en mode 16 bits étendu))
				Indexation 0 - 395
		0 - 2	0 - 1	<b>Rotation</b> (direction et vitesse)
		3 - 127	1 - 50	Statique
		128 - 252	50 - 98	Sens horaire, lent → rapide
		253 - 255	99 - 100	Sens anti-horaire, rapide → lent
				Statique
6	8	0 - 255	0 - 100	<b>Rotation des gobos(Octet de poids faible)</b>
7	9	0 - 7	0 - 3	<b>Roue de gobos 2 (fixes) - Sélection / oscillation</b>
		8 - 15	3 - 6	Ouvert
		16 - 23	6 - 9	Gobo 1
		24 - 31	9 - 12	Gobo 2
		32 - 39	13 - 15	Gobo 3
		40 - 47	16 - 18	Gobo 4
		48 - 55	19 - 22	Gobo 5
		56 - 63	22 - 25	Gobo 6
		64 - 71	25 - 28	Gobo 7
		72 - 79	28 - 31	Gobo 8
		80 - 87	31 - 34	Gobo 9
		88 - 95	35 - 37	Gobo 10
				Ouvert
				<b>Oscillation</b>
				Gobo 10 - Oscillation, lent → rapide
				Gobo 9 - Oscillation, lent → rapide
				Gobo 8 - Oscillation, lent → rapide
				Gobo 7 - Oscillation, lent → rapide
				Gobo 6 - Oscillation, lent → rapide
				Gobo 5 - Oscillation, lent → rapide
		Gobo 4 - Oscillation, lent → rapide		
		Gobo 3 - Oscillation, lent → rapide		
		Gobo 2 - Oscillation, lent → rapide		
		Gobo 1 - Oscillation, lent → rapide		
		Open Gobo - Oscillation, lent → rapide		
			<b>Rotation continue</b>	
		206 - 230	81 - 90	Sens horaire, lent → rapide
		231 - 255	91 - 100	Sens anti-horaire, rapide → lent

8	10	0 - 255	0 - 100	<b>Mise au net</b> Infini → 2 mètres
	11	0 - 255	0 - 100	<b>Mise au net (Octet de poids faible)</b>
9	12	0 - 19 20 - 79 80 - 89 90 - 149 150 - 215  216 - 220 221 - 225 226 - 230 231 - 235 236 - 240 241 - 245 246 - 250 251 - 255	0 - 7 8 - 31 31 - 35 35 - 58 59 - 84  84 - 86 87 - 88 89 - 90 91 - 92 93 - 94 95 - 96 96 - 98 98 - 100	<b>Prisme</b> Pas de prisme Rotation, Sens anti-horaire, rapide → lent Statique Rotation, Sens horaire, lent → rapide Pas de prisme  <b>Macros Prisme/Gobo</b> Macro 1 Macro 2 Macro 3 Macro 4 Macro 5 Macro 6 Macro 7 Macro 8
10	13	0 - 255	0 - 100	<b>Pan</b> Gauche → droite (128 = point médian)
11	14	0 - 255	0 - 100	<b>Pan, réglage fin (Octet de poids faible)</b> Gauche → droite
12	15	0 - 255	0 - 100	<b>Tilt</b> Haut → bas (128 = point médian)
13	16	0 - 255	0 - 100	<b>Tilt, réglage fin (Octet de poids faible)</b> Haut → bas
14	17	0 - 2 3 - 245 246 - 248 249 - 251 252 - 255	0 - 1 1 - 96 96 - 97 98 - 98 99 - 100	<b>Vitesse Pan/Tilt</b> Mode suiveur Rapide → lent Suiveur, PTSP = NORM (menu de contrôle) Suiveur, PTSP = FAST (menu de contrôle) Noir pendant le déplacement ( <b>Blackout</b> )
15	18	0 - 2 3 - 245 246 - 251 252 - 255  0 - 2 3 - 245 246 - 248 249 - 251 252 - 255  0 - 245 246 - 248 249 - 251 252 - 255  0 - 2 3 - 245 246 - 251 252 - 255  0 - 251 252 - 255	0 - 1 1 - 96 96 - 98 99 - 100  0 - 1 1 - 96 96 - 97 98 - 98 99 - 100  0 - 96 96 - 97 98 - 98 99 - 100  0 - 1 1 - 96 96 - 98 99 - 100	<b>Vitesse des effets</b> <b>Gradateur, mise au net</b> Mode suiveur Rapide → lent Mode suiveur Vitesse maximale  <b>Couleur</b> Mode suiveur Rapide → lent Mode suiveur, SCUT = OFF (menu de contrôle) Mode suiveur, SCUT = ON (menu de contrôle) Noir pendant le changement ( <b>Blackout</b> )  <b>Sélection des gobos</b> Normal (pas de noir) Normal, SCUT = OFF (menu de contrôle) Normal, SCUT = ON (menu de contrôle) Noir pendant le changement ( <b>Blackout</b> )  <b>Rotation des gobos</b> (mode indexé uniquement) Mode suiveur Rapide → lent Suiveur Noir pendant le changement ( <b>Blackout</b> )  <b>Prisme</b> Normal (pas de noir) Noir pendant le changement ( <b>Blackout</b> )

# MENU DE CONTRÔLE

Les options en gras sont les réglages par défaut.

Menu	Option	Valeur	Notes (Valeur par défaut en gras)
Addr	-	1 - 512	Adresse DMX
PSET		16BT	16 Bit
		16EX	16 Bit étendu
PATI	SWAP	ON	Intervertit les canaux de pan et de tilt.
		OFF	Affectation normale des canaux pan et tilt
	PINV	ON	Inversion du pan (droite → gauche)
		OFF	<b>Pan normal, gauche → droite</b>
	TINV	ON	Inversion du tilt (bas → haut)
		OFF	<b>Tilt normal, haut → bas</b>
PTSP		NORM	Vitesse pan/tilt standard
		FAST	Vitesse pan/tilt maximale (position moins précise)
		SLOW	Vitesse pan/tilt minimale
PERS	dISP	ON	Afficheur allumé en permanence
		2 MN	Extinction 2 minutes après le dernier appui sur une touche
		10MN	Extinction 10 minutes après le dernier appui sur une touche
	dINT	AUTO	Luminosité de l'afficheur automatique
		10 - 100	Réglage manuel de la luminosité
	dLOF	ON	Autorise l'extinction de la lampe depuis la console
		OFF	Interdit l'extinction à distance
	dRES	ON	Autorise l'initialisation du projecteur depuis la console
		OFF	Interdit l'initialisation à distance
		5 SEC	Initialisation depuis la console
	ALON	ON	Amorçage de la lampe automatique (< 90s après allumage)
		OFF	Pas d'allumage de lampe automatique
		dMX	Amorçage dès la présence du DMX, extinction 15 minutes après la disparition du signal
	SCUT	<b>ON</b>	<b>Recherche du chemin le plus court pour les effets</b>
		OFF	Les roues d'effets ne passent jamais par 'Blanc'
dICU	DIM1	0-100%	
	DIM2	Gradation type Tungstène	
dFSE	FACT	LOAD	Rappelle les réglages de personnalité d'usine (hors étalonnage)

INFO	TIME / L HR	TOTL	Nombre total d'heures de lampe depuis la fabrication
		RSET	Heures de service, lampe allumée - compteur initialisable (maintenir [haut] pendant 5 secondes)
		TOTL	Nombre total d'amorçages depuis la fabrication
	TIME / L ST	RSET	Nombre d'amorçages de lampe- compteur initialisable (maintenir [haut] pendant 5 secondes)
		TOTL	Nombre total d'heures de service depuis la fabrication
	TEMP	RSET	Heures de service - compteur initialisable (maintenir [haut] pendant 5 secondes)
		HEAD	Température de la tête
	VER	X . X	Version du logiciel
	dMXL	-	RATE
qUAL			Pourcentage de trames reçues valides
STCO			Code d'en-tête du signal reçu
<b>SHUT . . EFSP</b>			<b>Valeur DMX (0 → 255) reçue pour chaque canal.</b>
SHUT			Shutter
DIM			Gradateur
COL			Roue de couleur
GOBO			Gobos fixes
ROGO			Gobos tournants
FOC			Mise au net
PRIS			Prisme
PANC			Pan (Octet de poids fort)
PANF			Pan (Octet de poids faible)
TILC			Tilt (Octet de poids fort)
TILF			Tilt (Octet de poids faible)
PTSP			Vitesse pan/tilt
EFSP			Vitesse des effets

MAN	RST	-	Initialisation	
	L ON	-	Amorçage lampe (Lamp on)	
	LoFF	-	Coupure lampe (Lamp off)	
	SHUT	OPEN		Shutter ouvert
		CLOS		Shutter fermé
		STRF		Strobe rapide
		STRM		Strobe médium
		STRS		Strobe lent
	dIM	0-255	Gradateur	
	COL	OPEN	Roue de couleur sur blanc	
	12	C1-C12		Positions de la roue de couleur 1 → 12.
		CW F		Rotation, sens horaire, rapide
		CCWF		Rotation, sens anti horaire, rapide
		CW M		Rotation, sens horaire, médium
		CCWM		Rotation, sens anti horaire, médium
		CW S		Rotation, sens horaire, lente
		CCWS		Rotation, sens anti horaire, lente
		RNdF		Couleur aléatoire, rapide
		RNdM		Couleur aléatoire, médium
		RNdS		Couleur aléatoire, lente
	gObO	OPEN		Roue de gobo, position 'ouvert'
		g1 l-g7 l		Gobos indexés 1 - 7
		g1 R-g7 R		Gobos tournants 1 - 7
		g1RS-g7RS		Gobos oscillants 1 - 7
		CW F		Rotation de la roue, sens horaire, rapide
		CCWF		Rotation de la roue, sens anti horaire, rapide
		CW M		Rotation de la roue, sens horaire, médium
CCWM			Rotation de la roue, sens anti horaire, médium	
CW S			Rotation de la roue, sens horaire, lente	
CCWS			Rotation de la roue, sens anti horaire, lente	
I/S	0-255	Rotation dans le sens horaire de la roue de gobos, lent - rapide.		

MAN (cont.)	PRIS	ON	Prisme engagé
		OFF	Prisme désactivé
		CWF	Rotation, sens horaire, rapide
		CCWF	Rotation, sens anti horaire, rapide
		CWM	Rotation, sens horaire, médium
		CCWM	Rotation, sens anti horaire, médium
		CWS	Rotation sens horaire, lente
		CCWS	Rotation , sens anti horaire, lente
	FOC	0-255	Mise au net, Infini - 2 m
	PAN	0-255	Pan, gauche - droite
TILT	0-255	Tilt, haut - bas	
TSEQ	-	RUN	Test général de tous les effets
UTIL (Gardez Enter enfoncée au moins 3 sec. pour y accéder)	FEbA	ON	Suivi par capteur magnétique de la position des roues de couleur, gobo et des gobos tournants. En cas d'erreur, fermeture du shutter et reset de l'effet.
		OFF	Capteurs magnétiques désactivés.
	EFFb	ON	Autorise le reset au vol des effets suivis par capteur magnétique
		OFF	Interdit le reset des effets.
	Adj	-	En attente de mise en service
	CAL	-	En attente de mise en service
	dFOF	SURE	Revient aux réglages d'usine
	PCbT	Le d	Test de la carte mère.
UPLd	SURE	Force l'activation du mode téléchargement de logiciel	



# MESSAGES D'ERREUR

Message	Cause ...	Solution
MERR (erreur mémoire)	...EEPROM illisible	<ul style="list-style-type: none"> <li>• Contactez un service technique.</li> </ul>
****	... pas de communication entre le panneau de contrôle et la carte-mère. Apparaît brièvement à l'initialisation du projecteur.	<ul style="list-style-type: none"> <li>• Vérifiez les fusibles.</li> <li>• Vérifiez le câble de liaison entre le panneau de contrôle et la carte mère.</li> <li>• Réinstallez le logiciel.</li> <li>• Contactez un service technique.</li> </ul>
COER (erreur roue de couleur) RGER (erreur gobos tournants) FGER (erreur gobos fixes) GOER (erreur indexation gobos)	...dysfonctionnement du circuit magnétique d'indexation (capteur défectueux ou aimant absent).	<ul style="list-style-type: none"> <li>• L'effet concerné s'arrête dans une position aléatoire.</li> <li>• Contactez un service technique.</li> </ul>
LERR	...amorçage de la lampe impossible.	<ul style="list-style-type: none"> <li>• Changez la lampe.</li> </ul>
shER	...court-circuit sur le relais d'amorçage de lampe qui s'amorce sans commande Lamp-on.	<ul style="list-style-type: none"> <li>• Contactez un service technique.</li> </ul>
bTER	... température de la base trop haute	<ul style="list-style-type: none"> <li>• Vérifiez la ventilation et l'encrassement des entrées d'air.</li> <li>• Vérifiez que la température ambiante est inférieure à 40° C (104° F)</li> <li>• Contactez un service technique si le problème persiste.</li> </ul>
PAER	...erreur sur le pan, impossible de trouver la butée d'indexation	<ul style="list-style-type: none"> <li>• Le projecteur s'arrête dans une position aléatoire.</li> <li>• Contactez un service technique.</li> </ul>
TIER	...erreur sur le tilt, impossible de trouver la butée d'indexation	<ul style="list-style-type: none"> <li>• Le projecteur s'arrête dans une position aléatoire.</li> <li>• Contactez un service technique.</li> </ul>
dRER	...problème d'alimentation moteur.	<ul style="list-style-type: none"> <li>• Contactez un service technique.</li> </ul>
dPER	...problème d'afficheur.	<ul style="list-style-type: none"> <li>• Contactez un service technique.</li> </ul>

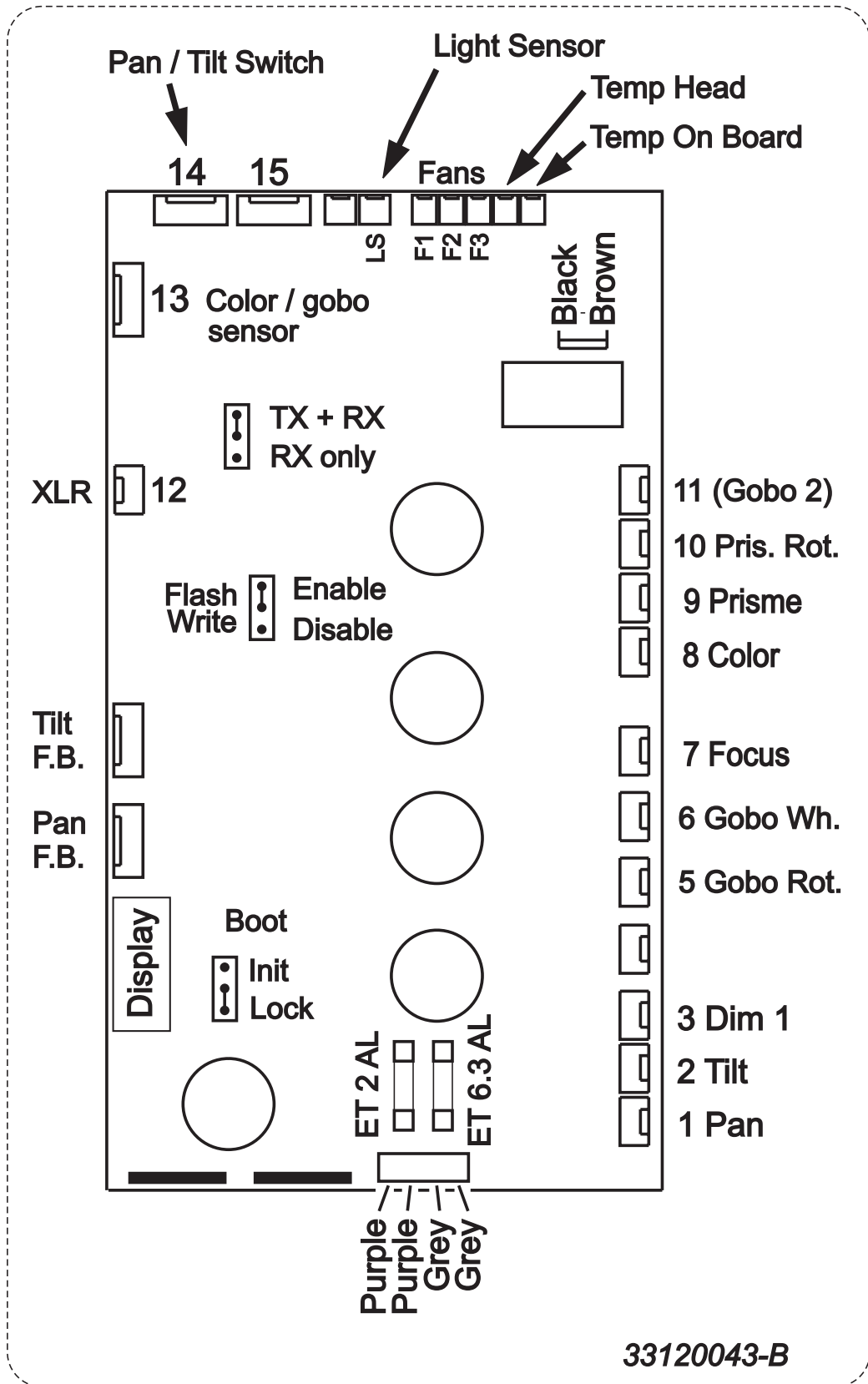
Tableau 6: Messages d'erreur

# PROBLÈMES COURANTS

Problème	Cause(s) probable(s)	Solution proposée
Un ou plusieurs projecteurs semblent morts.	Pas d'alimentation.	<ul style="list-style-type: none"> <li>Vérifiez que le projecteur est alimenté et que tous les câbles sont bien branchés.</li> </ul>
	Fusible primaire fondu.	<ul style="list-style-type: none"> <li>Remplacez le fusible.</li> </ul>
	Fusible(s) secondaire(s) fondu(s) sur la carte mère.	<ul style="list-style-type: none"> <li>Vérifiez les fusibles de la carte mère</li> <li>Remplacez-les si besoin.</li> </ul>
Les projecteurs s'initialisent correctement mais répondent erratiquement ou pas du tout au contrôleur.	Contrôleur non connecté.	<ul style="list-style-type: none"> <li>Connectez le contrôleur.</li> </ul>
	Brochage du signal en sortie de contrôleur inversée par rapport au premier projecteur de la ligne.	<ul style="list-style-type: none"> <li>Installez un raccord inverseur entre le contrôleur et le premier projecteur.</li> </ul>
Les projecteurs s'initialisent correctement mais certains répondent erratiquement ou pas du tout au contrôleur.	Signal de mauvaise qualité.	<ul style="list-style-type: none"> <li>Vérifiez la qualité du signal (page 12). Si le taux est très inférieur à 100%, le problème vient certainement d'un câble endommagé, d'une distribution incorrecte du signal, de l'absence d'un bouchon ou d'un projecteur défectueux qui perturbe la ligne.</li> </ul>
	Mauvaise qualité des connexions.	<ul style="list-style-type: none"> <li>Inspectez les câbles et les connexions. Réparez ou remplacez les câbles et éléments défectueux.</li> </ul>
	Ligne non terminée par un bouchon 120 Ohms.	<ul style="list-style-type: none"> <li>Installez un bouchon de terminaison sur la ligne.</li> </ul>
	Adressage des machines incorrect.	<ul style="list-style-type: none"> <li>Vérifiez l'adressage</li> </ul>
	Une des machines est défectueuse et perturbe la ligne DMX.	<ul style="list-style-type: none"> <li>Supprimez un par un les projecteurs de la ligne jusqu'à ce que le système fonctionne correctement en débranchant le DMX.</li> <li>Faites contrôler le projecteur défectueux par un technicien qualifié.</li> </ul>
	Brochage du signal inversé (broches 2 et 3).	<ul style="list-style-type: none"> <li>Installez un inverseur de signal entre les projecteurs en défaut ou inversez les broches 2 et 3 du projecteur en défaut.</li> </ul>
Le shutter se ferme aléatoirement.	Roue de couleur ou de gobo mal indexée. Le projecteur initialise l'effet systématiquement.	<ul style="list-style-type: none"> <li>Contactez les services techniques Martin si le problème persiste.</li> </ul>
Pas de lumière et message "LERR" sur l'afficheur.	Réglages du module d'alimentation incorrects (tension ou fréquence).	<ul style="list-style-type: none"> <li>Déconnectez le projecteur. Vérifiez les réglages du module ("Alimentation" en page 6) et corrigez en fonction.</li> </ul>
	Pas de lampe ou lampe grillée.	<ul style="list-style-type: none"> <li>Déconnectez le projecteur et changez la lampe.</li> </ul>
La lampe se coupe par intermittence.	Projecteur trop chaud.	<ul style="list-style-type: none"> <li>Laissez le projecteur refroidir.</li> <li>Nettoyez la ventilation.</li> <li>Vérifiez l'espace autour des entrées d'air, du panneau de contrôle et de la lentille frontale.</li> <li>Allumez la climatisation de la salle.</li> </ul>
	Réglages du module d'alimentation incorrects (tension ou fréquence).	<ul style="list-style-type: none"> <li>Déconnectez le projecteur. Vérifiez les réglages du module ("Alimentation" en page 6) et corrigez en fonction.</li> </ul>

Tableau 7: Problèmes courants

# CONNEXIONS DE LA CARTE MÈRE



# SPÉCIFICATIONS - MAC 250 KRYPTON/ENTOUR

## DONNÉES PHYSIQUES

Longueur de la base .....	375 mm (14.8 in)
Largeur de la base .....	315 mm (12.4 in)
Largeur de la tête .....	393 mm (15.5 in)
Hauteur .....	538 mm (21.2 in)
Poids .....	22.4 kg (49 lbs)

## ALIMENTATION

Secteur .....	100 - 250 V, 50/60 Hz
Connexion .....	Embasse mâle IEC 3 broches

## PUISSANCE ET COURANT MAXIMUM

100 V, 50 Hz .....	319 W - 3,8 A - PF 0,8
100 V, 60 Hz .....	317 W - 3,4 A - PF 0,9
120 V, 50 Hz .....	320 W - 2,9 A - PF 0,9
120 V, 60 Hz .....	314 W - 2,7 A - PF 1,0
208 V, 50 Hz .....	320 W - 1,9 A - PF 0,8
208 V, 60 Hz .....	319 W - 1,7 A - PF 0,9
230 V, 50 Hz .....	323 W - 1,6 A - PF 0,9
230 V, 60 Hz .....	326 W - 1,5 A - PF 1,0
250 V, 50 Hz .....	326 W - 1,5 A - PF 0,9
250 V, 60 Hz .....	325 W - 1,4 A - PF 1,0

Note: Précision sur les mesures +/- 10%

V = Volts, Hz = Hertz, W = Watts, A = Ampère, PF = Facteur de Puissance

## DONNÉES THERMIQUES

Température ambiante maximale (T <sub>a</sub> ) .....	40° C (104° F)
Température de surface maximale .....	120° C (248° F)

## INSTALLATION

Orientation .....	any
Distance minimale aux matériaux combustibles .....	0,1 m (4 in)
Distance minimale aux surfaces éclairées .....	0,3 m (12 in)

## FUSIBLES

Principal .....	6,3 A / 250 V, Temporisé
Fusible F1 .....	6,3 A / 250 V, Temporisé
Fusible F2 .....	2,0 A / 250 V, Temporisé

## LAMPES

Philips MSD 250/2 .....	2000 h, 9000K, 250 W
Osram HSD 250/78 .....	3000 h, 7800K, 250 W

## GOBOS

Diamètre extérieur .....	22,5 mm +/- 0,3 mm (0.886 in. +/- 0.012 in)
Diamètre d'image maximal .....	17 mm (0.669 in)
Épaisseur maximale .....	1,8 mm (0.071 in)
Type de verre .....	haute température type Borofloat ou supérieur
Traitement du verre .....	dichroïque ou dépôt d'aluminium
Métal .....	aluminium (acier pour les courtes périodes d'exposition)

## CONTRÔLE ET PROGRAMMATION

Entrée du signal .....	XLR 3 et 5 broches mâle à verrouillage
Sortie du signal .....	XLR 3 et 5 broches femelle à verrouillage
Brochage .....	Broche 1 : blindage, Broche 2 : point froid (-), Broche 3 : point chaud (+)
Récepteur .....	RS-485 Opto-isolé
Protocole .....	USITT DMX-512 (1990)
Canaux DMX .....	Krypton - 14/17, Entour 15/18

## NORMALISATION

Canada	CSA C22.2 NO 166
CEM Eu	EN 50 081-1, EN 50 082-1
Sécurité EU	EN 60598-1, EN 60598-2-17
Sécurité US	ANSI/UL 1573
Approuvé CE	

## ACCESSOIRES FOURNIS

Embase Oméga pour MAC 250/300 à loquets Quart de Tour  
Câble d'alimentation, 3 m, fiche IEC 3 broches femelle  
Manuel d'utilisation

## CODES DE COMMANDE

MAC 250 Krypton (emballé en carton)	P/N 90225600
MAC 250 Krypton (en flightcase)	P/N 90225610
MAC 250 Entour (emballé en carton)	P/N 90225710
MAC 250 Entour (en flightcase)	P/N 90225700

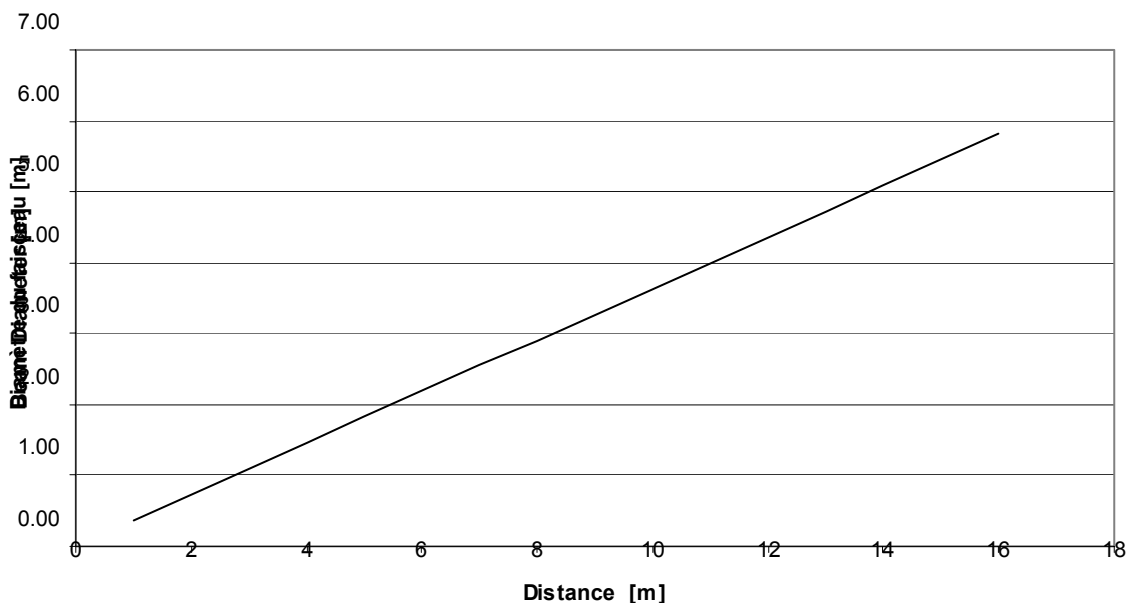
## ACCESSOIRES OPTIONNELS

Crochet standard	P/N 91602003
Crochet à machoires	P/N 91602005

## DONNÉES PHOTOMETRIQUES

Flux en sortie	4618 lumens
Angle de travail	20,6°
Optique optionnelle (MAC 250 Entour)	14°
Conditions de mesure	230 V, 50 Hz; pas d'effet engagé
Source pour la mesure	Philips MSD 250/2

Beam Diameter as function of distance  
Diamètre du faisceau en fonction de la distance



Intensité en fonction de la distance

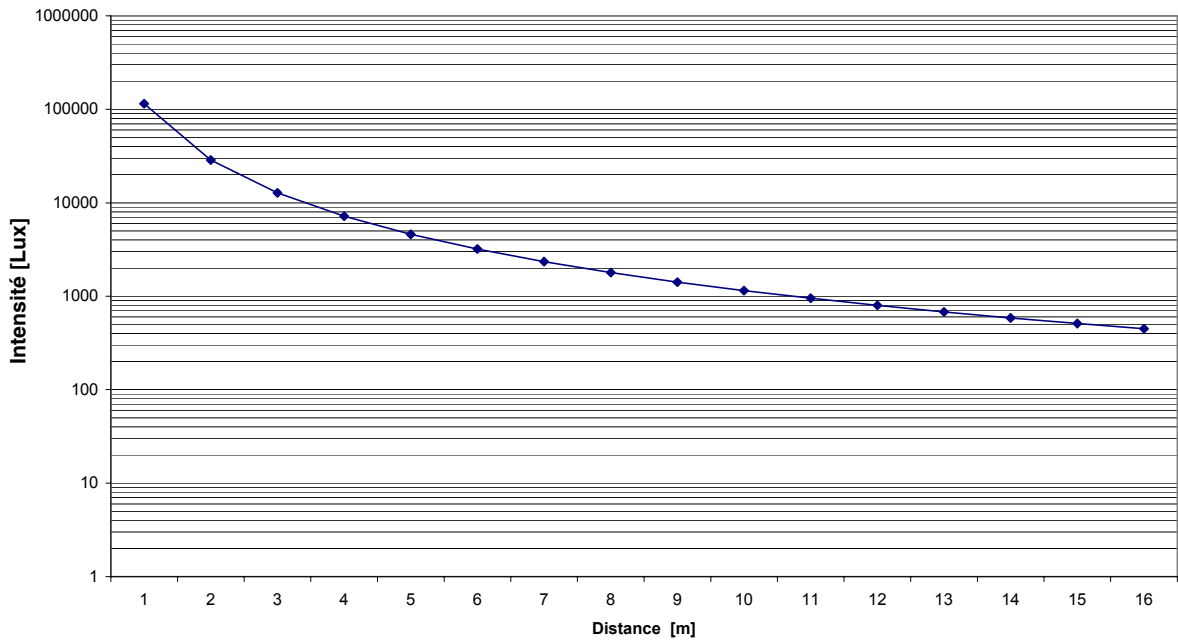
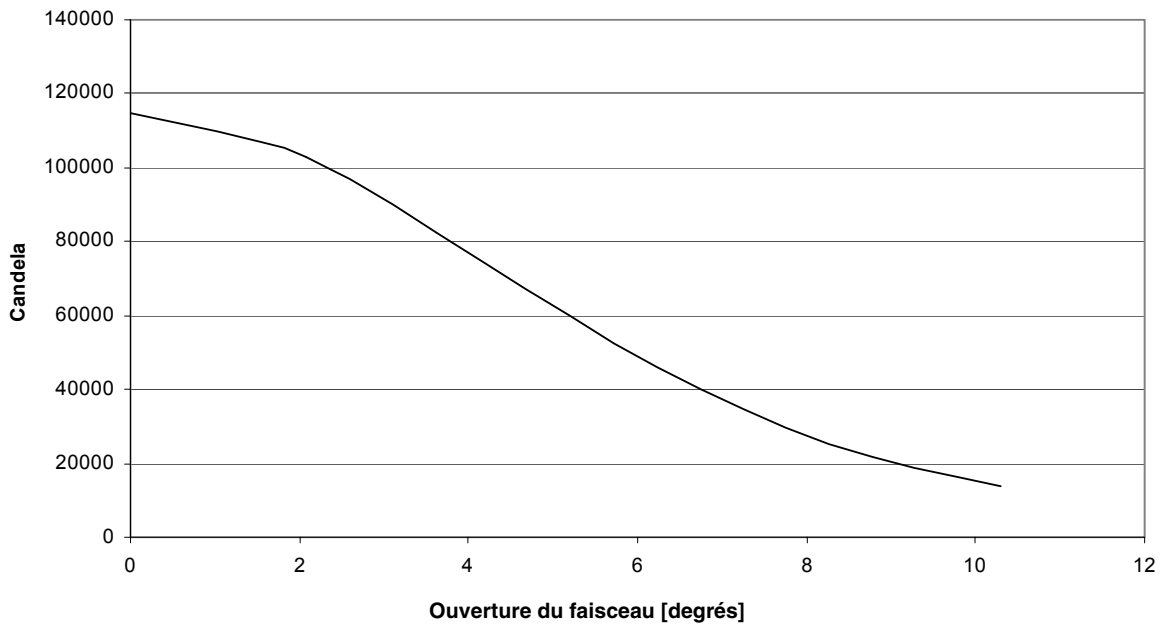


Diagramme polaire





**Martin**

---

www.martin.dk • Olof Palmes Allé 18 • 8200 Aarhus N • Denmark  
Tel: +45 8740 0000 • Fax +45 8740 0010